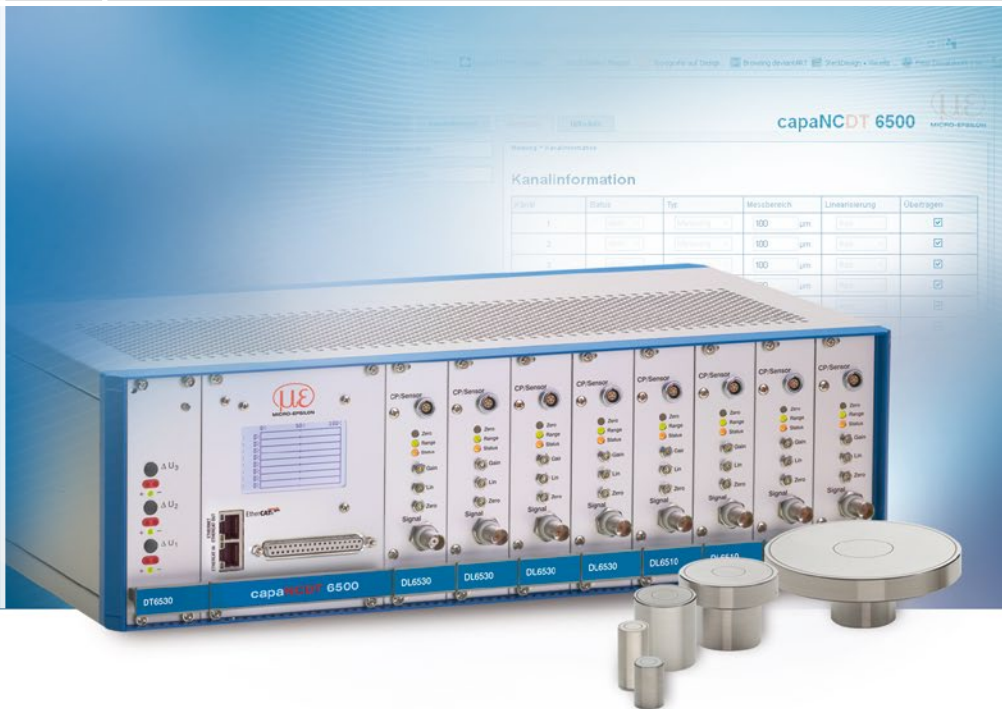




Mehr Präzision.

capa**NCDT** // Kapazitive Sensoren für Weg, Abstand & Position



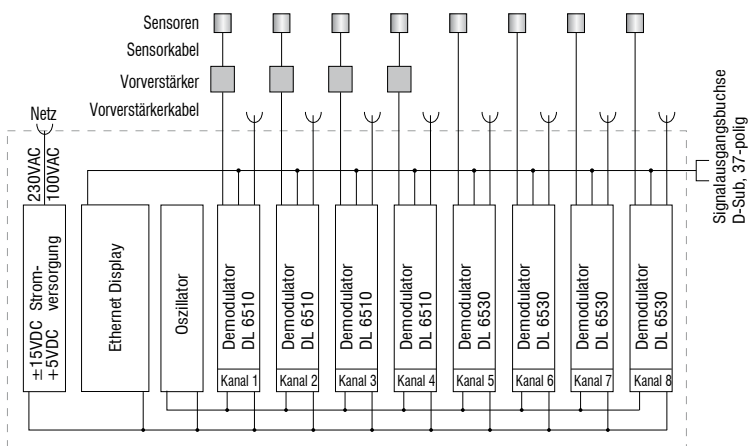


- Mehrkanal-System mit sub-nanometeregenauer Auflösung
- Nahezu temperaturunabhängig
- Messung auch gegen Isolatoren
- Als Tischgerät und als Kartenträger für ein 19-Zoll-Format
- Integrierte Rechenfunktion, z.B. für Dickenmessungen
- Zahlreiche Filter, Mittelungen, Triggerfunktionen, Messwertspeicherung, digitale Linearisierung

Systemaufbau

Das System capaNCDT 6500 ist für mehrkanalige Anwendungen konzipiert und modular aufgebaut. Bis zu 8 Sensoren werden über einen Vorverstärkerbaustein an die Signalaufbereitungselektronik (Einschübe im Europakartenformat) angeschlossen.

Der Vorverstärker ist bei der Ausführung DL6530 im Gehäuse integriert und wird bei Kabellängen bis 4 m (mit CC-Kabel) bzw. 8 m (mit CCg-Kabel) verwendet. Bei größeren Kabellängen wird der externe Vorverstärker CP6001 bzw. CPM6011 eingesetzt.



Ein Messsystem mit n Messkanälen setzt sich zusammen aus:

1. Elektronikgehäuse DT6530 mit Netzteil, Display, Ethernet, Oszillator und Analogausgang
2. n x Demodulator Modul DL6510 (DL6530 mit integriertem Vorverstärker)
3. n x Vorverstärkerkabel
4. n x Vorverstärker CP6001 / CPM6011
5. n x Sensorkabel
6. n x Sensoren

DL6510: Die Komponenten von Position 2 bis 6 werden für jeden Messkanal je einmal benötigt.
DL6530: Die Komponenten von Position 2, 5 und 6 werden für jeden Messkanal je einmal benötigt.

Webinterface

Über die Ethernet-Schnittstelle wird das Webinterface aufgerufen, mit dem der Controller konfiguriert wird. Bis zu 8 Kanäle lassen sich visualisieren und arithmetisch verknüpfen.



Systemvarianten

**capaNCDT 6500
(mit integriertem Vorverstärker)**

- Controller DT6530 / DT6530C
- Demodulator DL6530
- Sensorkabel
- Sensor



CPM6011
Externer Vorverstärker für Standardmessungen



CP6001
Externer Vorverstärker für hochpräzise Messungen

**capaNCDT 6510
(mit externem Vorverstärker)**

- Controller DT6530 / DT6530C
- Demodulator DL6510
- Sensorkabel
- Sensor
- Vorverstärker CPM6011 / CP6001
- Vorverstärkerkabel

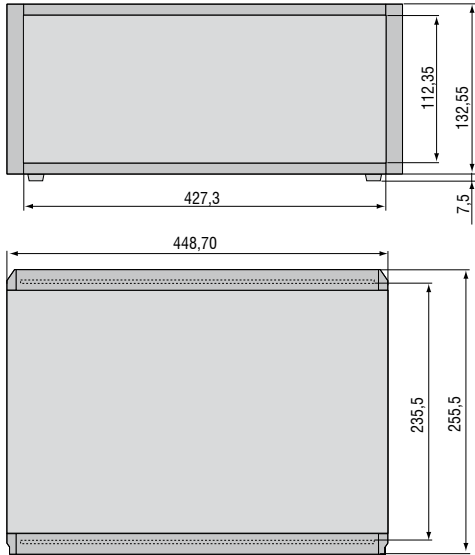


Controller DT6530C mit 2 Kanälen

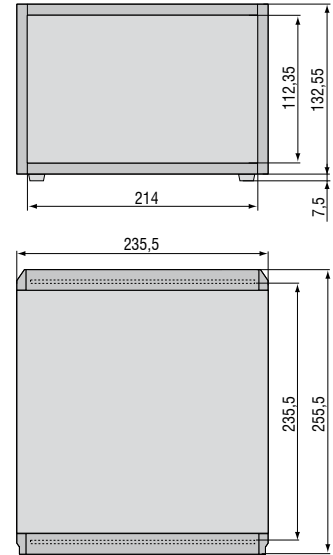


Controller DT6530 für bis zu 8 Kanälen

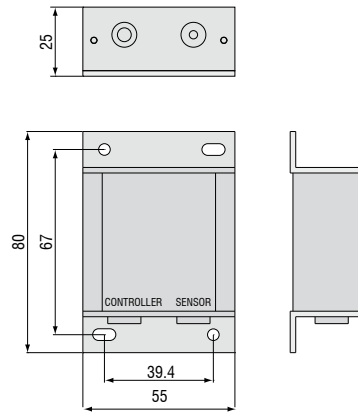
Controller DT6530 8-Kanal-Ausführung



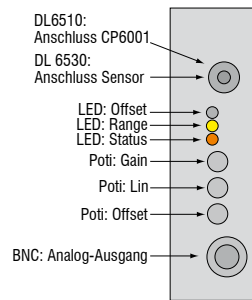
Controller DT6530C 2-Kanal-Ausführung



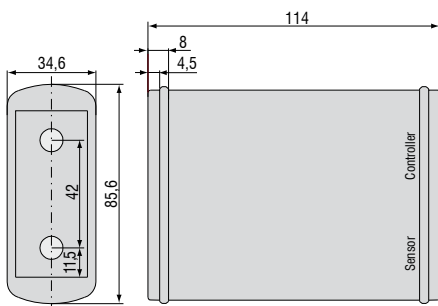
CPM6011 kapazitiver Vorverstärker



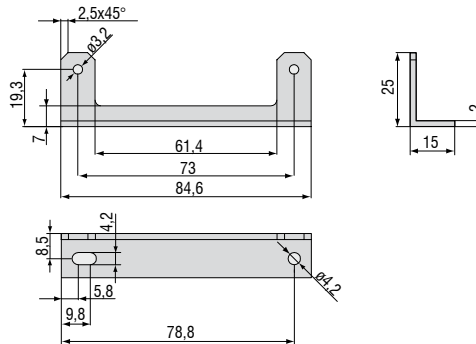
DL6530/6510 Frontansicht



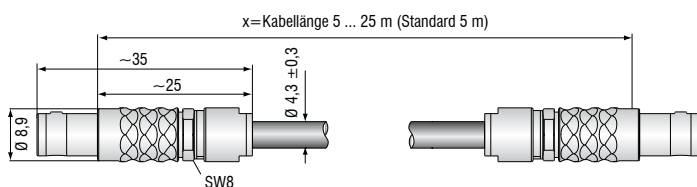
CP6001 kapazitiver Vorverstärker



Montagewinkel für CP6001



Vorverstärker-Anschlusskabel CA5, CAx



Controller-Typ	DT6530	DT6530 in Verbindung mit CPM6011
Auflösung statisch ¹⁾	0,000075 % d.M.	0,0006 % d.M.
Auflösung dynamisch ¹⁾	0,002 % d.M. (8,5 kHz)	0,015 % d.M. (8,5 kHz)
Bandbreite Ausgang analog	8,5 kHz (-3dB)	8,5 kHz (-3dB)
Bandbreite umschaltbar	20 Hz; 1 kHz; 8,5 kHz	20 Hz; 1 kHz; 8,5 kHz
Datenrate Ausgang digital	4 x 7,8 kSa/s; 8 x 3,9 kSa/s	4 x 7,8 kSa/s; 8 x 3,9 kSa/s
Linearität (typisch)	≤ ±0,025 % d.M.	≤ ±0,05 % d.M.
max. Empfindlichkeitsabweichung	≤ ±0,05 % d.M.	≤ ±0,1 % d.M.
Reproduzierbarkeit	0,0003 % d.M.	0,001% d.M.
Langzeitstabilität	±0,002 % d.M. / Monat	±0,02 % d.M. / Monat
Synchronbetrieb möglich	ja	ja
Isolatormessung	ja	nein
Temperaturstabilität	±Digital: 5 ppm Analog: 10 ppm	80 ppm
Temperaturbereich Betrieb	Sensor	-50 ... + 200 °C
	Controller	+10 ... +60 °C
Temperaturbereich lagernd	-10 ... +75 °C	-10 ... +75 °C
Versorgung	230 VAC	230 VAC
Ausgang	0 ... 10 V (max. 10 mA kurzschlussicher);	0 ... 10 V (max. 10 mA kurzschlussicher);
	4 ... 20 mA (max. Bürde 500 Ohm)	4 ... 20 mA (max. Bürde 500 Ohm)
	optional: 0 ... 20 mA (Bürde max. 500 Ohm)	optional: 0 ... 20 mA (Bürde max. 500 Ohm)
	Ethernet 24 Bit; EtherCAT	Ethernet 24 Bit; EtherCAT
Sensoren	alle Sensoren geeignet	alle Sensoren geeignet
Sensorkabel Standard	CC-Kabel ≤ 1 m	CC-Kabel ≤ 1 m
	CCm-Kabel = 1,4 m	CCm-Kabel = 1,4 m
	CCg-Kabel = 2 m	CCg-Kabel = 2 m
Sensorkabel Sonderabstimmung	2-fache / 3-fache / 4-fache Standardkabellänge	2-fache / 3-fache / 4-fache Standardkabellänge
Trigger	TTL, 5 V	TTL, 5 V
Kanalanzahl	max. 8	max. 8

d.M. = des Messbereichs

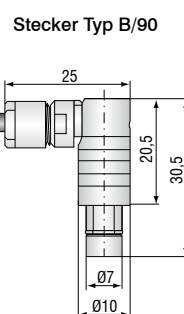
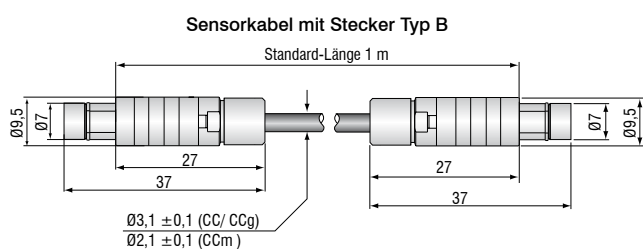
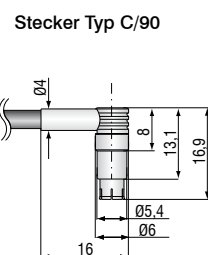
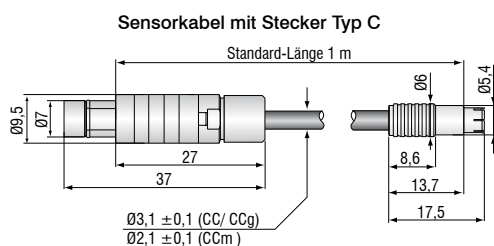
¹⁾ RMS Rauschen bezogen auf Messbereichsmittle

Optionen

Artikelnummer	Bezeichnung	Beschreibung
2982011	EMR2 CP6001	erweiterter Messbereich (Faktor: 2) in Verbindung mit DL6510
2982013	RMR 1/2 CP6001	verkürzter Messbereich (Faktor: 1/2) in Verbindung mit DL6510
2982015	ECL2 CP6001	Sonderabstimmung für 2-fache Standardkabellänge in Verbindung mit DL6510
2982017	ECL3 CP6001	Sonderabstimmung für 3-fache Standardkabellänge in Verbindung mit DL6510
2982026	ECL4 CP6001	Sonderabstimmung für 4-fache Standardkabellänge in Verbindung mit DL6510
2982028	ECL2 CPM6011	Sonderabstimmung für 2 m Sensorkabel in Verbindung mit DL6510
2982019	EMR2 DL65x0	erweiterter Messbereich (Faktor: 2)
2982020	RMR 1/2 DL65x0	verkürzter Messbereich (Faktor: 1/2)
2982021	ECL2 DL65x0	Sonderabstimmung für 2-fache Standardkabellänge
2982023	ECL3 DL65x0	Sonderabstimmung für 3-fache Standardkabellänge
2982025	ECL4 DL65x0	Sonderabstimmung für 4 m Sensorkabel
2982033	EMR2 CPM6011	erweiterter Messbereich (Faktor: 2)

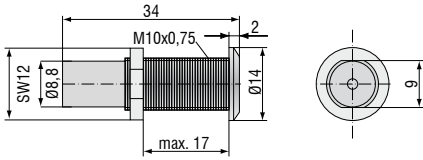
Sensorkabel	Kabel CCx,x / CCx,x/90	Kabel CCmx,x / CCmx,x/90	Kabel CCgx,x / CCgx,x/90
Beschreibung	Ausgasungsarmes Kabel bis 4 m Länge, für Reinraum-Anwendungen geeignet	Ausgasungsarmes Kabel bis 4,2 m Länge, für Reinraum-, UHV- u. EUV-Anwendungen geeignet	Robustes Kabel bis 8 m Länge, für industrielle Anwendungen
Temperaturbeständigkeit	-100 °C bis +200 °C	-100 °C bis +200 °C	-20 °C bis +80 °C (dauerhaft) -20 °C bis +100 °C (10.000 h)
Außendurchmesser	3,1 mm ±0,1 mm	2,1 mm ±0,1 mm	3,1 mm ±0,1 mm
Biegeradius	3x Kabeldurchmesser einmalig bei Verlegung; 7x Kabeldurchmesser bei Bewegung; 12x Kabeldurchmesser empfohlen bei ständiger Bewegung		

Ausführung	Kabel mit Stecker Typ C für Sensoren CS005 / CS02 / CS05 / CSE05 / CS08 / CSE1						Kabel mit Stecker Typ B für Sensoren CS1 / CS1HP / CSE1,25 / CS2 / CSE2 / CS3 / CSE3 / CS5 / CS10					
	2 x gerade Stecker			1 x gerade / 1 x 90° Stecker			2 x gerade Stecker			1 x gerade / 1 x 90° Stecker		
Typ	CCx,xC	CCmx,xC	CCgx,xC	CCx,xC/90	CCmx,xC/90	CCgx,xC/90	CCx,xB	CCmx,xB	CCgx,xB	CCx,xB/90	CCmx,xB/90	CCgx,xB/90
Standard 1 m	•		•	•		•	•		•	•		•
1,4 m		•			•			•			•	
2 m	•		•	•		•	•		•	•		•
2,8 m		•			•			•			•	
3 m	•			•			•			•		
4 m		•			•			•			•	
4,2 m		•			•			•			•	
6 m			•			•			•			•
8 m			•			•			•			•



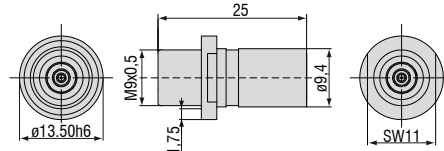
Zubehör	capaNCDT	6110	6200	6500
MC2.5 Mikrometerkalibriervorrichtung, Einstellbereich 0 - 2,5 mm, Ablesung 0,1 µm, für Sensoren CS005 bis CS2		•	•	•
MC25D Digitale Mikrometerkalibriervorrichtung, Einstellbereich 0 - 25 mm, verstellbarer Nullpunkt, für alle Sensoren		•	•	•
HV/B Vakuumdurchführung triaxial		•	•	•
UHV/B Vakuumdurchführung triaxial für Ultrahochvakuum		•	•	•
PC6200-3/4 Versorgungs- und Triggerkabel, 4 -polig, 3 m lang			•	
SCAC3/4 Signalausgangskabel (erforderlich für Mehrkanalbetrieb), 4-polig, 3 m lang			•	
SCAC3/5 Signalausgangskabel analog, 5-polig, 3 m lang		•		
SC6000-1,0 Synchronisationskabel, 5-polig, 1 m lang			•	•
CA5 Vorverstärkeranschlusskabel 5-polig, 5 m lang				•
PS2020 Netzteil für Hutschienenmontage; Eingang 230 VAC (115 VAC); Ausgang 24 VDC / 2,5 A; L/B/H 120x120x40 mm		•	•	

HV/B Vakuumdurchführung (Art.-Nr. 0323050)



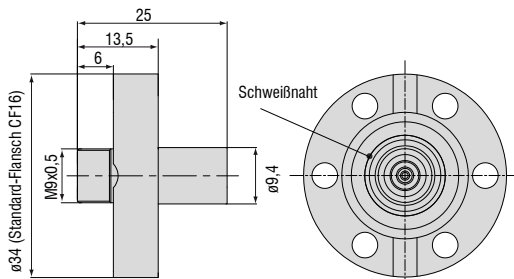
Maximale Leckrate 1×10^{-7} mbar · l s⁻¹, kompatibel zu Stecker Typ B

UHV/B Vakuumdurchführung triax schweißbar (Art.-Nr. 0323346)



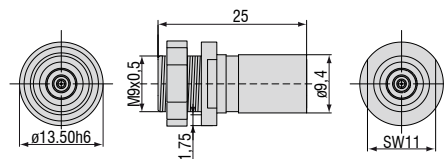
Maximale Leckrate 1×10^{-9} mbar · l s⁻¹, kompatibel zu Stecker Typ B

UHV/B Vakuumdurchführung triax mit CF16 Flansch (Art.-Nr. 0323349)



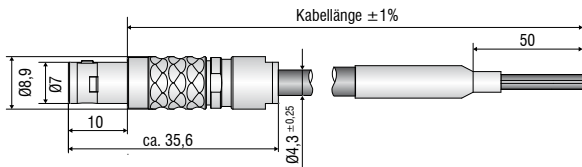
Maximale Leckrate 1×10^{-9} mbar · l s⁻¹, kompatibel zu Stecker Typ B

UHV/B Vakuumdurchführung triax schraubbar (Art.-Nr. 0323370)

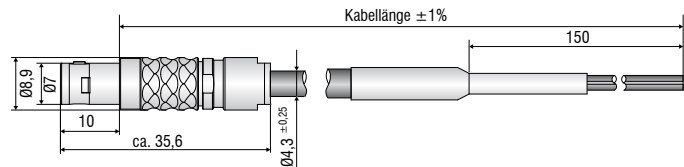


Maximale Leckrate 1×10^{-9} mbar · l s⁻¹, kompatibel zu Stecker Typ B

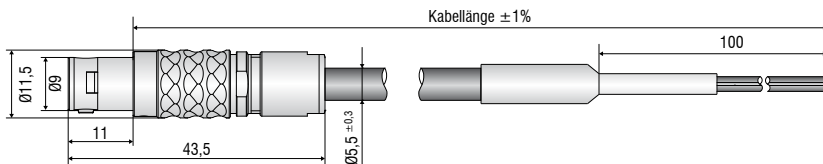
SCAC3/4 Signalkabel (Art.-Nr. 2902104)



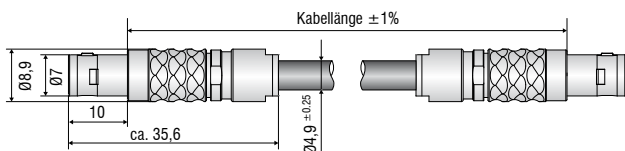
SCAC3/5 Signalkabel (Art.-Nr. 2902112)



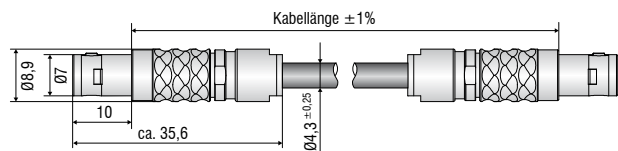
PC6200-3/4 Versorgungs- und Triggerkabel (Art.-Nr. 2901881)



SC6000-1,0 Synchronisationskabel (Art.-Nr. 2903473)



CA5 Vorverstärkeranschlusskabel (Art.-Nr. 2903180)



Sensoren und Systeme von Micro-Epsilon



Sensoren und Systeme für Weg, Position und Dimension



Sensoren und Messgeräte für berührungslose Temperaturmessung



Mess- und Prüfanlagen zur Qualitätssicherung



Optische Mikrometer, Lichtleiter, Mess- und Prüfverstärker



Sensoren zur Farberkennung, LED Analyser und Inline-Farbspektrometer



3D Messtechnik zur dimensionellen Prüfung und Oberflächeninspektion