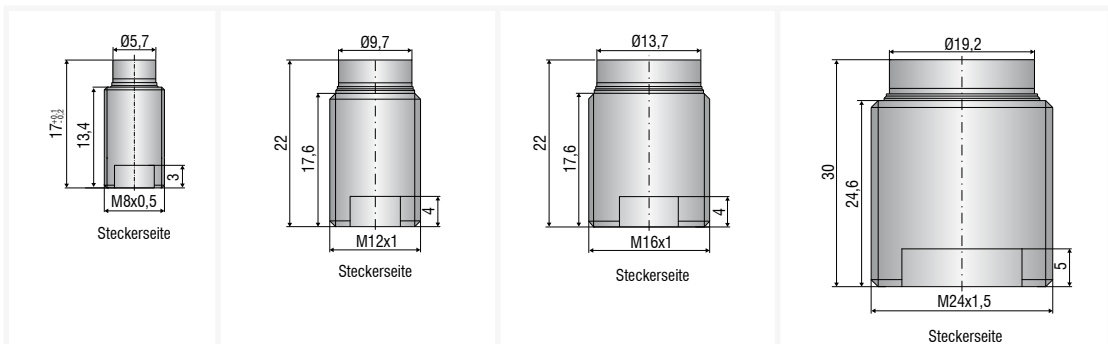




Mehr Präzision.

capaNCDT // Kapazitive Sensoren für Weg, Abstand & Position





Sensor Typ		CSE05/M8	CSE1,25/M12	CSE2/M16	CSE3/M24
Artikel-Nummer		6610172	6610160	6610167	6610171
Messbereich	reduziert	0,25 mm	0,625 mm	1 mm	1,5 mm
	nominal	0,5 mm	1,25 mm	2 mm	3 mm
	erweitert	1 mm	2,5 mm	4 mm	6 mm
Linearität ¹⁾		≤ ±0,5 μm	≤ ±1,25 μm	≤ ±2 μm	≤ ±3 μm
		≤ ±0,1 % d.M.	≤ ±0,1 % d.M.	≤ ±0,1 % d.M.	≤ ±0,1 % d.M.
Auflösung ^{1) 2)}	statisch, 2 Hz	ca. 0,375 nm	ca. 0,95 nm	ca. 1,5 nm	ca. 2,25 nm
	dynamisch, 8,5 kHz	ca. 10 nm	ca. 25 nm	ca. 40 nm	ca. 60 nm
Temperaturstabilität ³⁾	Nullpunkt ⁴⁾	-10 nm/K	-65 nm/K	-65 nm/K	-75 nm/K
	Empfindlichkeit	-5nm/K	-50 nm/K	-80 nm/K	-85 nm/K
Temperaturbereich	Betrieb	-50 ... +200 °C	-50 ... +200 °C	-50 ... +200 °C	-50 ... +200 °C
	Lagerung	-50 ... +200 °C	-50 ... +200 °C	-50 ... +200 °C	-50 ... +200 °C
Luftfeuchtigkeit ⁵⁾		0 ... 95 % r.H.	0 ... 95 % r.H.	0 ... 95 % r.H.	0 ... 95 % r.H.
Abmessungen		Ø8 x 17 mm	Ø12 x 22 mm	Ø16 x 22 mm	Ø24 x 30 mm
Aktive Messfläche		Ø 3,9 mm	Ø 6,3 mm	Ø 8,0 mm	Ø 9,8 mm
Schirmelektrodenbreite		0,8 mm	1,6 mm	2,7 mm	4,6 mm
Minstdurchmesser Messobjekt		Ø6 mm	Ø10 mm	Ø14 mm	Ø20 mm
Gewicht		3,5 g	11,5 g	35 g	80 g
Material	Gehäuse	NiFe (magn.)	1.4404 (nicht magn.)	1.4404 (nicht magn.)	1.4404 (nicht magn.)
Anschluss		Buchse Typ C	Buchse Typ B	Buchse Typ B	Buchse Typ B
Montage		Gewinde M8 x 0,5	Gewinde M12 x 1	Gewinde M16 x 1	Gewinde M24 x 1,5
Empfohlene Befestigungsposition im Abstand zur Messfläche		3,6 mm	4,4 mm	4,4 mm	5,4 mm

d.M. = des Messbereichs

¹⁾ Gültig bei Betrieb mit Referenz-Controller, bezogen auf nominalen Messbereich;

²⁾ RMS-Wert des Signalrauschens

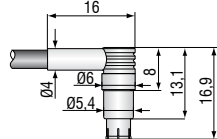
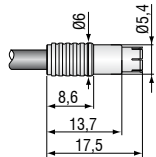
³⁾ Ab einer Temperatur von über +140°C: nichtlinearer Signaldrift

⁴⁾ Bei empfohlener Befestigungsposition;

⁵⁾ Nicht kondensierend

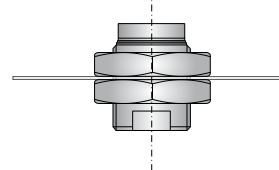
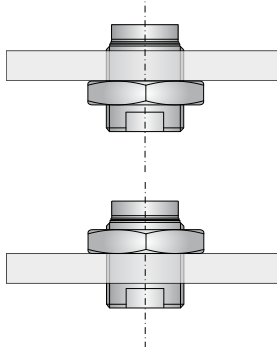
Stecker Typ C

Stecker Typ C/90



Montage Gewindesensoren

Anzugsmoment siehe Betriebsanleitung



Sensoren und Systeme von Micro-Epsilon



Sensoren und Systeme für Weg, Position und Dimension



Sensoren und Messgeräte für berührungslose Temperaturmessung



Mess- und Prüfanlagen zur Qualitätssicherung



Optische Mikrometer, Lichtleiter, Mess- und Prüfverstärker



Sensoren zur Farberkennung, LED Analyser und Inline-Farbspektrometer



3D Messtechnik zur dimensionellen Prüfung und Oberflächeninspektion