



# Mehr Präzision.

**colorSENSOR** // True-Color-Farbmesssysteme





	<b>Reproduzierbarkeit in der Farbe</b> $\Delta E \leq 0,5$
	<b>Messrate bis 10 kHz</b>
<b>INTERFACE</b>	<b>Schnittstellen: Ethernet / RS232</b>
	<b>Farbspeicher für 256 Farben</b> <b>in 6 Farbgruppen</b>
	<b>Konfigurierbar über Webinterface</b> <b>oder Funktionstasten</b>
	<b>Hohe Lichtleistung &gt; 130 lm</b>
	<b>Multiteach-Funktion</b>

Der color**SENSOR** CFO100 ist ein leistungsfähiger Controller zur präzisen Farberkennung in industriellen Messaufgaben. Der Controller zeichnet sich durch hohe Farbgenauigkeit, moderne Schnittstellen und intuitive Bedienung aus.

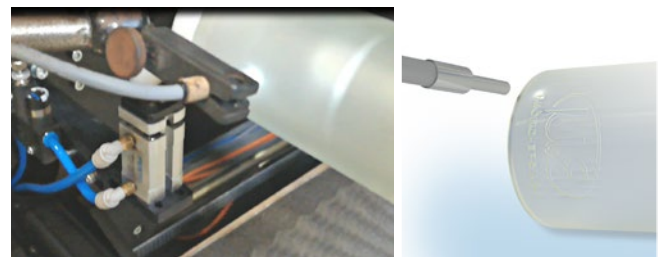
Mit Hilfe einer modulierten Highpower-Weißlicht-LED wird ein weißer Lichtpunkt direkt über einen Lichtleiter auf die Messobjekt-Oberfläche projiziert. Ein Teil des vom Messobjekt rückgestreuten Lichts wird über denselben Lichtleiter auf ein perzeptives True-Color-Detektorelement gerichtet und in X = lang-, Y = mittel-, und Z = kurzwellige Lichtanteile unterteilt und in  $L^*a^*b^*$  Farbwerte transformiert.

Das intuitive Webinterface erlaubt das einfache Einlernen von 6 Farbgruppen mit insgesamt bis zu 256 Farben. Alternativ kann der Multiteach über die Tasten erfolgen. Über nur eine Funktion werden die Beleuchtung, Mittelwertbildung und Signalverstärkung automatisch auf die aktuelle Messsituation angepasst. Des Weiteren können auch Toleranzmodelle und die Größe der Toleranzwerte individuell eingestellt werden.

Wird vom Sensor eine der gelernten Farben erkannt, erfolgt eine Schaltzustandsänderung über die 3 Digitalausgänge. Bei Verwendung der binären Ausgangsbeschaltung können kabelbruchsicher bis zu 6 Farbgruppen ausgegeben werden.



Einstellungen können im Webinterface oder über die Tasten am Controller vorgenommen werden.



#### Detektion von Markierungen an Kosmetikflaschen

Bei der automatisierten Bedruckung von semitransparenten Glaskeramikflaschen muss die exakte Position für die Bedruckung festgelegt werden. In die Flaschen ist daher eine Prägung eingelassen, die als Referenzmarke für die Bedruckung dient. Die Prägung bewirkt einen geringfügigen Farbunterschied im Vergleich zur restlichen Flaschenoberfläche. Diese Farbabweichung wird durch den CFO100 erkannt. Dadurch wird die Position für den Druck bestimmt, der unterhalb der Prägung aufgebracht wird. Fehlt die Markierung, ist die Flasche fehlerhaft und wird sofort ausgeschleust. Somit wird gleichzeitig eine Gut-/Schlecht-Bewertung im Rahmen der Qualitätskontrolle durchgeführt.

Modell	CFO100	CFO100(100)
Artikelnummer	10234670	10234670.100
Anzahl Messkanäle	1	
Reproduzierbarkeit <sup>1)</sup>	$\Delta E \leq 0,5$	
Farbabstand	$\Delta E \leq 1,0$	
Spektralbereich	400 ... 680 nm	
Farbräume	XYZ, xyY, L*a*b*, L*u*v*, u'v'L*	
Lichtarten	D65	
Normbeobachter	2°	
Toleranzmodell	Klassifizieren; Kugel ( $\Delta E$ ); Zylinder ( $\Delta L$ , $\Delta ab$ ); Box ( $\Delta L$ , $\Delta a$ , $\Delta b$ )	
Farbspeicher	max. 256 Farben in nichtflüchtigem EEPROM mit Parametersätzen	
Messrate	max. 10 kHz; Standard 1 kHz (abhängig von Anzahl der Lernfarben und Einstellung der Mittelwertbildung)	
Temperaturstabilität	< 0,1 % d.M. / K	
Lichtquelle	Weißlicht-LED(425 ... 750 nm); AC-Betrieb (Lichtstrom bei 1 kHz 130 lm) (einstellbar bzw. OFF für Selbstleuchter umschaltbar per Software)	
Zulässiges Fremdlicht	max. 40.000 lx. (abhängig vom CFS Sensor)	
Synchronisation	Synchronisationsmöglichkeit ist gegeben	
Versorgungsspannung	18 ... 28 VDC	
Maximale Stromaufnahme	500 mA	
Signaleingang	1 (IN0), konfigurierbar über Tasten oder Webinterface (Trigger, Teach, Löschen, Sperren, Abgleich)	
Digitale Schnittstelle	RS232 (Standard 19200 Baud) <sup>2)</sup> , Ethernet	Ethernet, Modbus (TCP/RTU), PROFINET <sup>3)</sup> , EtherNet/IP <sup>3)</sup> , EtherCAT <sup>3)</sup>
Schaltausgang	OUT0 - OUT2 Push-Pull / NPN / PNP (Farberkennung, binäre Codierung 6 Farbgruppen)	
Anschluss	optisch	schraubbarer Lichtwellenleiter über FA-Buchse M18x1, Länge 0,3 m ... 2,4 m, min. Biegeradius 18 mm
	elektrisch	8-pol. Flanschstecker M12A (Power/SPS); 4-pol. Flanschbuchse M12D (PC/Ethernet DHCP-fähig); (Anschlusskabel siehe Zubehör)
Montage	Hutschiene montage/Verschraubung über Adapter (siehe Zubehör)	
Temperaturbereich	Lagerung	-10 ... +85 °C
	Betrieb	-10 ... +55 °C
Luftfeuchtigkeit	20 ... 80 % r. H. (nicht kondensierend)	
Schock (DIN EN 60068-2-27)	15 g / 6 ms in 3 Achsen je zwei Richtungen, je 1000 Schocks	
Vibration (DIN EN 60068-2-6)	2 g / 10 ... 500 Hz in 3 Achsen, je 10 Zyklen	
Schutzart (DIN EN 60529)	IP 65 (angeschlossen)	
Material	Aluminium, schwarz eloxiert	
Gewicht	ca. 200 g	
Kompatibilität	mit allen CFS-Sensoren <sup>4)</sup>	
Bedien- und Anzeigeelemente	Bedienung über Tasten und Webinterface, Visualisierung durch 13 weiße LEDs	
Besondere Merkmale	Multi-Farben-Teach Funktion, automatische Anpassung der Beleuchtungshelligkeit, Messsignalverstärkung und Mittelwertbildung in Abhängigkeit der Messfrequenz, einstellbare Haltezeit von > 30 $\mu$ s	

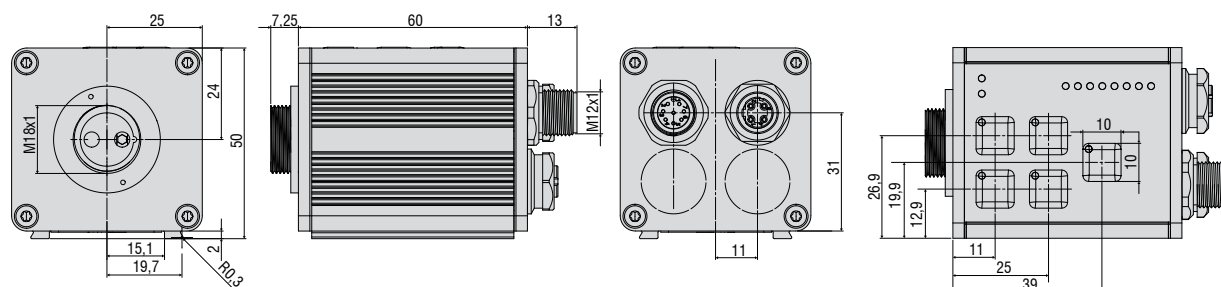
d.M. = des Messbereichs

<sup>1)</sup> Maximaler Farbabstand  $\Delta E$  von 1000 aufeinander folgenden Messungen vom Farbwert einer roten und einer dunkelgrauen (R = 5%) Referenzkachel, gemessen mit SensorCFS4-A20 bei 1000 Hz und Helligkeitsabgleich auf Weißstandard (R = 95%)

<sup>2)</sup> Einstellbar bis max. 115200 Baud

<sup>3)</sup> Optionale Anbindung über Schnittstellenmodul

<sup>4)</sup> Auch mit alten Baureihen kompatibel (FAR, FAD, FAL, FAZ und FAS)



#### Abmessungen:

Maße in mm, nicht maßstabsgetreu



	Reproduzierbarkeit in der Farbe $\Delta E \leq 0,3$
	Messrate bis 30 kHz
<b>INTER FACE</b>	Schnittstellen: Ethernet / Modbus / RS232 / USB
	Farbspeicher für 320 Farben in 254 Farbgruppen
	Konfigurierbar über Webinterface oder Funktionstasten
	Hohe Lichtleistung > 220 lm
	Multiteach-Funktion
	Auch zur Farbkontrolle von Selbstleuchtern einsetzbar

Der color**SENSOR** CFO200 ist ein hochleistungsfähiger Controller zur präzisen Farberkennung in industriellen Messaufgaben. Der Controller zeichnet sich durch hohe Farbgenauigkeit, moderne Schnittstellen und intuitive Bedienung aus.

Mit Hilfe einer modulierten Highpower-Weißlicht-LED wird ein weißer Lichtpunkt direkt über einen Lichtleiter auf die zu kontrollierende Oberfläche projiziert. Ein Teil des vom Messobjekt rückgestreuten Lichts wird über denselben Lichtleiter auf ein perzeptives True-Color-Detektorelement gerichtet und in X = lang-, Y = mittel-, und Z = kurzwellige Lichtanteile unterteilt und in L\*a\*b\* Farbwerte transformiert.

Das intuitive Webinterface erlaubt das einfache Einlernen von 254 Farbgruppen mit insgesamt 320 Farben. Alternativ kann der Multiteach über die Tasten erfolgen. Über nur eine Funktion werden die Beleuchtung, Mittelwertbildung und Signalverstärkung automatisch auf die aktuelle Messsituation angepasst. Des Weiteren können auch Toleranzmodelle und die Größe der Toleranzwerte individuell eingestellt werden.

Wird vom Sensor eine der gelernten Farben erkannt, erfolgt eine Schaltzustandsänderung über die 8 Digitalausgänge. Bei Verwendung der binären Ausgangsbeschaltung können kabelbruchsicher bis zu 254 Farbgruppen ausgegeben werden.

Der CFO-Controller eignet sich außerdem für die Detektion der Farbe von Selbstleuchtern. Dafür kann optional über die Software die interne Beleuchtung deaktiviert werden.



#### Ideal zur Integration in moderne Umgebungen

Der CFO200 kann über Ethernet, Modbus, RS232 und USB eingebunden werden. Über ein zusätzliches Schnittstellenmodul stehen PROFINET, Ethernet/IP und EtherCAT zur Verfügung.



#### Erkennung von Antireflexbeschichtung auf Linsen

Optische Oberflächen von Linsen und Objektiven sind meist mit einer Antireflexbeschichtung versehen, um Oberflächenreflexionen zu reduzieren. Die Antireflexschichten müssen gleichmäßig aufgetragen werden, da ansonsten Farbverläufe auftreten können, die die Funktion beeinträchtigen. Zur Überprüfung des visuellen Farbeindrucks (grün-blau für hochwertige Beschichtungen) und damit der Qualität der Beschichtung werden CFO200 Farbsensoren eingesetzt. Die Winkelsensoren erfassen die Farbreflexion der Linsen. Aufgrund der hohen Auflösung des CFO200 werden auch geringfügige Farbschwankungen zuverlässig erkannt.



Modell	CFO200	CFO200(100)
Artikelnummer	10234671	10234671.100
Anzahl Messkanäle	1	
Reproduzierbarkeit <sup>1)</sup>	$\Delta E \leq 0,3$	
Farbabstand	$\Delta E \leq 0,6$	
Spektralbereich	400 ... 680 nm	
Farbräume	XYZ, xyY, L*a*b*, L*u*v*, u'v'L*	
Lichtarten	D65	
Normbeobachter	2°	
Toleranzmodell	Klassifizieren; Kugel ( $\Delta E$ ); Zylinder ( $\Delta L$ , $\Delta ab$ ); Box ( $\Delta L$ , $\Delta a$ , $\Delta b$ )	
Farbspeicher	max. 320 Farben in nichtflüchtigem EEPROM mit Parametersätzen	
Messrate	Standard 1 kHz; max. 30 kHz (abhängig von Anzahl der Lernfarben und Einstellung der Mittelwertbildung)	
Temperaturstabilität	< 0,1 % d.M. / K	
Lichtquelle	Weißlicht-LED(425 ... 750 nm); AC-Betrieb (Lichtstrom bei 1 kHz 220 lm) (einstellbar bzw. OFF für Selbstleuchter umschaltbar per Software)	
Zulässiges Fremdlicht	max. 40.000 lx (abhängig vom CFS Sensor)	
Synchronisation	Synchronisationsmöglichkeit ist gegeben	
Versorgungsspannung	18 ... 28 VDC	
Maximale Stromaufnahme	500 mA	
Signaleingang	4 (IN0 - IN3): IN0 über Tasten; IN0 - IN3 über Webinterface konfigurierbar (Trigger, Teach, Löschen, Sperren, Abgleich)	
Digitale Schnittstelle	RS232 (Standard 19200 Baud) <sup>2)</sup> , Ethernet, USB	Ethernet, Modbus (TCP/RTU), USB, PROFINET <sup>3)</sup> , EtherNet/IP <sup>3)</sup> , EtherCAT <sup>3)</sup>
Schaltausgang	OUT0 - OUT7 Push-Pull / NPN / PNP (Farberkennung, binäre Codierung 254 Farbgruppen)	
Anschluss	optisch	schraubbarer Lichtwellenleiter über FA-Buchse M18x1, Länge 0,3 m ... 2,4 m, min. Biegeradius 18 mm
	elektrisch	8-pol. Flanschstecker M12A (Power/SPS); 8-pol. Flanschdose M12A (Signal); 4-pol. Flanschdose M12D (Ethernet DHC-fähig); 5-pol. Flanschdose M12A (USB) (Anschlusskabel siehe Zubehör)
Montage	Hutschienenmontage/Verschraubung über Adapter (siehe Zubehör)	
Temperaturbereich	Lagerung	-10 ... +85 °C
	Betrieb	-10 ... +55 °C
Luftfeuchtigkeit	20 ... 80 % r. H. (nicht kondensierend)	
Schock (DIN EN 60068-2-27)	15 g / 6 ms in 3 Achsen je zwei Richtungen, je 1000 Schocks	
Vibration (DIN EN 60068-2-6)	2 g / 10 ... 500 Hz in 3 Achsen, je 10 Zyklen	
Schutzart (DIN EN 60529)	IP 65 (angeschlossen)	
Material	Aluminium, schwarz eloxiert	
Gewicht	ca. 200 g	
Kompatibilität	mit allen CFS-Sensoren <sup>4)</sup>	
Bedien- und Anzeigeelemente	Bedienung über Tasten und Webinterface, Visualisierung durch 13 weiße LEDs	
Besondere Merkmale	Multi-Farben-Teach Funktion, automatische Anpassung der Beleuchtungshelligkeit, Messsignalverstärkung und Mittelwertbildung in Abhängigkeit der Messfrequenz, einstellbare Haltezeit von > 30 $\mu$ s	

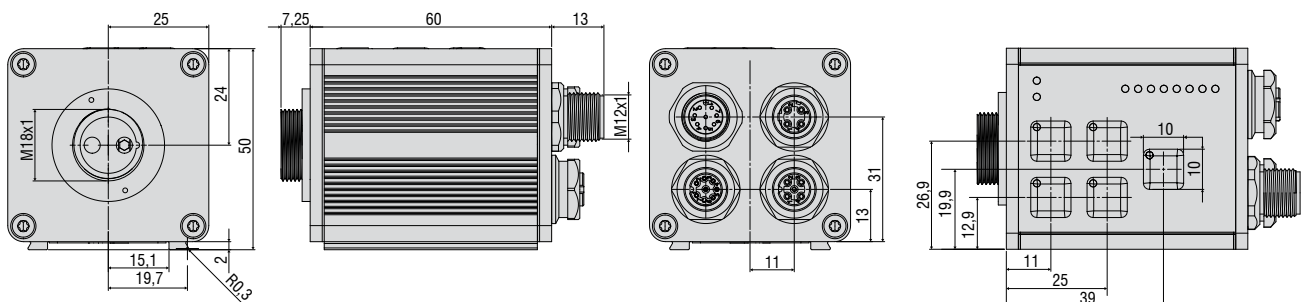
d.M. = des Messbereichs

<sup>1)</sup> Maximaler Farbabstand  $\Delta E$  von 1000 aufeinander folgenden Messungen vom Farbwert einer roten und einer dunkelgrauen (R = 5%) Referenzkachel, gemessen mit SensorCFS4-A20 bei 1000 Hz und Helligkeitsabgleich auf Weißstandard (R = 95%)

<sup>2)</sup> Einstellbar bis max. 115200 Baud,

<sup>3)</sup> Optionale Anbindung über Schnittstellenmodul

<sup>4)</sup> Auch mit alten Baureihen kompatibel (FAR, FAD, FAL, FAZ und FAS)



#### Abmessungen:

Maße in mm, nicht maßstabsgetreu

## Sensoren und Systeme von Micro-Epsilon



Sensoren und Systeme für Weg, Position und Dimension



Sensoren und Messgeräte für berührungslose Temperaturmessung



Mess- und Prüfanlagen zur Qualitätssicherung



Optische Mikrometer, Lichtleiter, Mess- und Prüfverstärker



Sensoren zur Farberkennung, LED Analyser und Inline-Farbspektrometer



Technische Endoskopie, Lichtquellen

