







Mehr Präzision.

colorSENSOR // True-Color-Farbmesssysteme





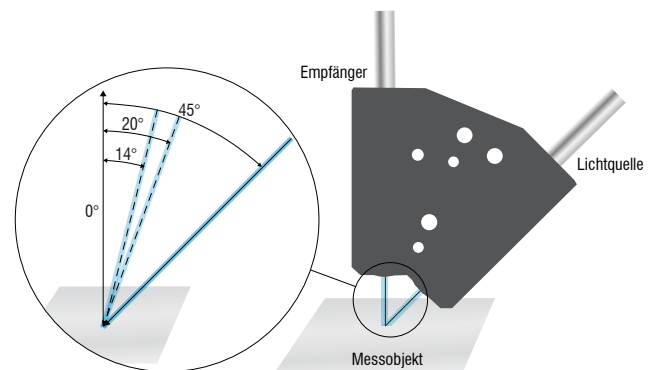
	Für Uni-Lackierung, Antireflexbeschichtung oder Chromfarben
	Für hochglänzende Oberflächen, diffuse Reflektion ohne Glanz
	Max. Arbeitsabstand 125 mm (mit reflektierenden Flächen)
	Sehr genaue Positionierung des Detektionspunktes

Beim Winkelsensor wird das vom Controller ausgesendete Licht in einem Winkel von 45° (je nach Typ) seitlich auf die Oberfläche des zu prüfenden Teils gesendet. Der diffuse Rückreflex (Oberflächenfarbe) der Probe wird unter 0° (parallel) zur Oberfläche vom Sensor aufgenommen und über einen Lichtwellenleiter (LWL) zum Controller übertragen. Die Sensoren sind mit unterschiedlichen Messwinkeln und Messfleckgrößen erhältlich. Optional sind weitere Messgeometrien verfügbar (z.B. $40^\circ \times 0^\circ$; $18^\circ \times 0^\circ$; ...).

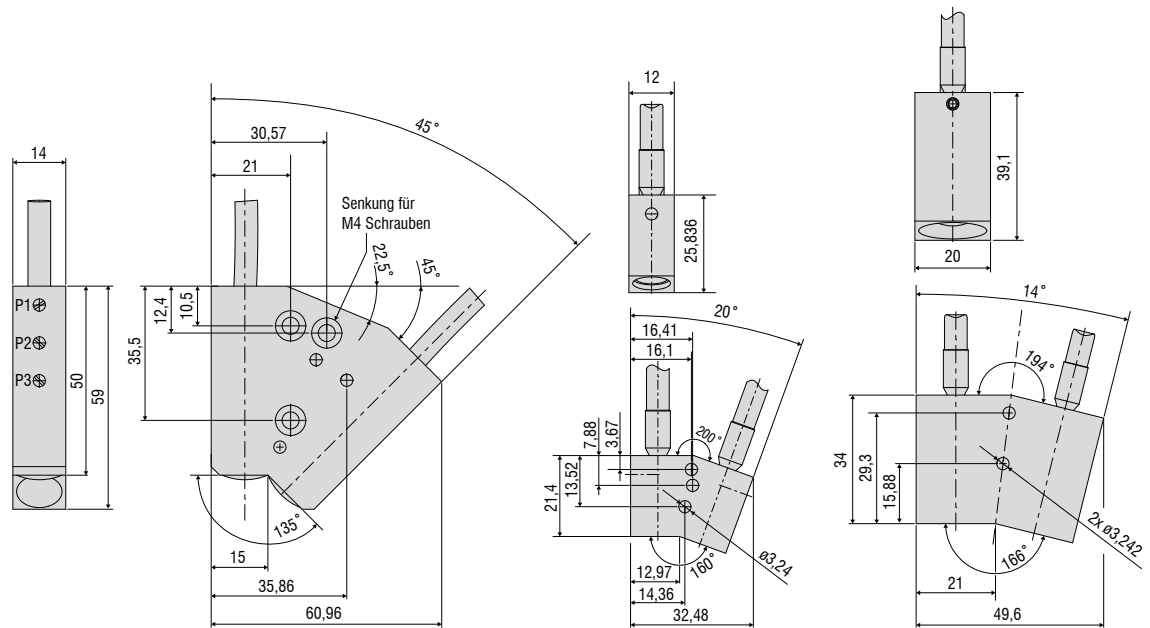
Die Winkelbeleuchtung des CFS1 ermöglicht eine punktuelle Ausleuchtung des Messobjekts ohne Beeinflussung der Oberfläche. Dadurch wird nur der diffus reflektierte Anteil der Oberflächenfarbe erfasst. Die Messanordnung ist für hochglänzende und diffus reflektierende Oberflächen am besten geeignet, da die Direktreflexion (Oberflächenglanz) die Messung nicht beeinflusst. Das Sensorkabel verfügt über einen Standard FA-Anschluss und ist deshalb auch mit anderen Controllern (älterer Baureihen wie LT oder WLCS) kompatibel. Vorteile bietet der Winkelsensor dabei sowohl in der Performance als auch bei den Einbaumöglichkeiten. Dank abgesetztem Controller reduziert sich der Bau- raum an der Messstelle.

Messgeometrie:

Winkelsensor $45^\circ \times 0^\circ$, $20^\circ \times 0^\circ$, $14^\circ \times 0^\circ$



Der Winkelsensor ermöglicht die Messung von Hochglanz-Oberflächen.



Modell		CFS1-V45			CFS1-V20	CFS1-V14	
Artikelnummer		10824983			10824984	10824985	
Sensortyp		Winkelsensor					
		P1	P2	P3			
Arbeitsabstand (mm) ¹⁾	Anfang	12 mm	12 mm	9 mm	20 mm	50 mm	
	Optimal	15 mm	15 mm	15 mm	33 mm	86 mm	
	Ende	17 mm	17 mm	23 mm	45 mm	125 mm	
Messfleckdurchmesser (mm) ¹⁾	Anfang	11 mm	7 mm	17 mm	11 mm	19 mm	
	Optimal	13 mm	7 mm	11 mm	10 mm	15 mm	
	Ende	14 mm	18 mm	20 mm	18 mm	27 mm	
Lichtpunktdurchmesser (mm) ¹⁾	Anfang	15 mm	18 mm	20 mm	13 mm	23 mm	
	Optimal	15 mm	18 mm	18 mm	13 mm	27 mm	
	Ende	15 mm	18 mm	20 mm	20 mm	27 mm	
Reproduzierbarkeit in Rotation ^{1) 2) 4)}		$\Delta E \leq 4,7$	$\Delta E \leq 3,5$	$\Delta E \leq 3,2$	$\Delta E \leq 2,5$	$\Delta E \leq 1,3$	
Messgeometrie		45°x:0°			20°x:0°	14°x:0°	
Mindestgröße Messobjekt (flach)		Ø 13 mm	Ø 7 mm	Ø 11 mm	Ø 10 mm	Ø 15 mm	
Mindestkrümmungsradius Messobjekt (gekrümmt)		130 mm	70 mm	110 mm	100 mm	150 mm	
Abstand ^{1) 4)}		< 24 ΔE / mm	< 12 ΔE / mm	< 2 ΔE / mm	< 3,3 ΔE / mm	< 0,3 ΔE / mm	
Empfindlichkeit		Verkipfung ^{1) 4)} < 1,2 ΔE / °			< 0,5 ΔE / °	< 0,5 ΔE / °	
Fremdlicht ^{1) 4)}		< 0,3 ΔE / 1.000 lx			< 0,3 ΔE / 1.000 lx	< 0,3 ΔE / 1.000 lx	
Zulässiges Fremdlicht ^{1) 4)}		< 40.000 lx			< 30.000 lx	< 20.000 lx	
Maximale Verkipfung ^{1) 4)}		±9°			±45°	±45°	
Anschluss		integriertes Glasfaserkabel axial mit Metall-Silikon (T) Ummantelung, Standardlänge 1,2 m; andere Längen 0,3 ... 2,4 m optional erhältlich					
Montage		FA (M18x1)					
Temperaturbereich Lagerung / Betrieb		Sensorkopf: -10 ... +80 °C; Kabel: -60 ... +180 °C					
Luftfeuchtigkeit		20 ... 60 % r.H. (nicht kondensierend)					
Schutzart (DIN EN 60529)		IP54 ³⁾					
Material		Aluminium schwarz eloxiert, Glas, Glasfaserbündel mit Metall-Silikonummantelung (T)					
Gewicht		260 g			180 g	230 g	
Kompatibilität		CFO-Controller (LT, WLCS, FES)					
Besondere Merkmale		Dieser Sensorkopf verfügt über drei Verstellpositionen zur Fokussierung des Messflecks; Alle Kabelvarianten sind auch mit anderem Kabelmantel, Länge 0,3 ... 2,4 m, Vibrationsschutz, IP-Schutz und schleppkettentauglich erhältlich.			Alle Kabelvarianten sind auch mit anderem Kabelmantel, Länge 0,3 ... 2,4 m, Vibrationsschutz, IP-Schutz und schleppkettentauglich erhältlich.		

Angaben gültig für weiße, diffus reflektierende Oberflächen (Weißreferenz Zenith)

¹⁾ In Verbindung mit colorSENSOR CFO200 und einer Reproduzierbarkeit von $\Delta E \leq 0,3$

²⁾ Auf Titan Perlglimmer in 30 mm

³⁾ Mit vergossenem Anschlusskabel auch mit IP67 erhältlich

⁴⁾ Gültig für optimalen Arbeitsabstand

Sensoren und Systeme von Micro-Epsilon



Sensoren und Systeme für Weg, Position und Dimension



Sensoren und Messgeräte für berührungslose Temperaturmessung



Mess- und Prüfanlagen zur Qualitätssicherung



Optische Mikrometer, Lichtleiter, Mess- und Prüfverstärker



Sensoren zur Farberkennung, LED Analyser und Inline-Farbspektrometer



Technische Endoskopie, Lichtquellen

