










Mehr Präzision.

indu**SENSOR** // Lineare induktive Wegsensoren





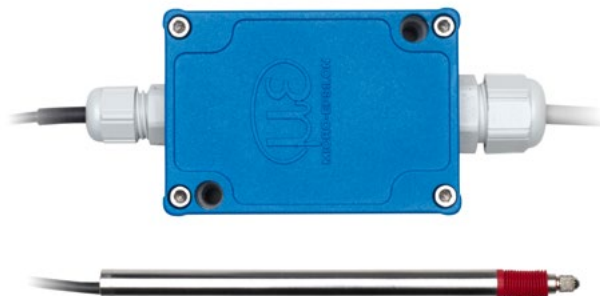
-  **Kompaktes und robustes Alugehäuse**
-  **Hohe Auflösung und Linearität**
-  **Ideal für Serieneinsatz im Maschinenbau und Automatisierung**
-  **Einfache Parametrierung über Tasten oder Software**
-  **Modelle mit Stecker- und Kabeldurchführungen**
-  **Robuste Bauform IP67**
-  **INTER FACE Analog (U/I) / RS485 / Ethernet / EtherCAT / PROFINET / EtherNet/IP**

Die Controller MSC7401 / MSC7802 wurden zum Betrieb mit Messtastern und Wegsensoren der Serien DTA (LVDT) und LDR (Halbbrückensensoren) konzipiert. Dank des robusten Aluminium-Gehäuses und der Schutzart IP67 sind die Controller für industrielle Messaufgaben prädestiniert.

Die Vielzahl der kompatiblen induktiven Wegsensoren und Messtaster von Micro-Epsilon in Kombination mit dem optimierten Preis-Leistungs-Verhältnis eröffnet zahlreiche Anwendungsgebiete in der Automatisierungstechnik und im Maschinenbau. Die Einstellung der Controller erfolgt bequem über Tasten oder Software. Hierbei kann neben den Grundeinstellungen auch die Justierung der Messsysteme vorgenommen werden. Zur Auswahl stehen eine symmetrische Justierung um den Nullpunkt, um die spezifischen Vorteile differentieller Sensoren optimal auszunutzen sowie das Einlernen zweier beinahe beliebiger Punkte innerhalb des Messbereichs. Auf Wunsch können diese Einstellungen werksseitig vorgenommen und mit einem Hersteller-Prüfzertifikat dokumentiert werden.

Beispielkonfiguration

MSC7401 mit Taster DTA-5G8-3-CA:



Technische Daten	Kanal mit DTA-5G8-3-CA
Messbereich	± 5 mm
Linearität	$30 \mu\text{m}$
Auflösung	$\sim 1,2 \mu\text{m}$
Ausgang	Analog und RS485



Modell		MSC7401	MSC7802
Auflösung ¹⁾	Serie DTA	13 bit (0,012 % d.M.) bei 50 Hz 12 bit (0,024 % d.M.) bei 300 Hz	
	Serie LDR	12 bit (0,024 % d.M.) bei 50 Hz 11 bit (0,048 % d.M.) bei 300 Hz	
Grenzfrequenz (-3dB)		300 Hz (einstellbar nur über Software)	
Linearität		≤ ±0,02 % d.M.	
Temperaturstabilität	Serie DTA	≤ 100 ppm d.M. / K	
	Serie LDR	≤ 125 ppm d.M. / K	
Versorgungsspannung		14 ... 30 VDC (5 ... 30 VDC ²⁾)	
Maximale Stromaufnahme		40 mA	80 mA
Eingangsimpedanz ³⁾		> 100 kOhm	
Digitale Schnittstelle		RS485 / PROFINET ⁴⁾ / EtherNet/IP ⁴⁾ / Ethernet ⁴⁾ / EtherCAT ⁴⁾	RS485 / PROFINET ⁴⁾ / EtherNet/IP ⁴⁾
Analogausgang ⁵⁾		(0)2 ... 10 V; 0,5 ... 4,5 V; 0 ... 5 V (Ra > 1 kOhm) oder 0(4) ... 20 mA (Bürde < 500 Ohm)	
Anschluss		Sensor: Schraubklemme AWG 16 bis AWG 24; mit Aderendhülse bis AWG 28 oder Steckverbinder 5-polig M9 (Kabel siehe Zubehör) Versorgung/Signal: Schraubklemme AWG 16 bis AWG 24; mit Aderendhülse bis AWG 28 oder Steckverbinder 5-polig M12 (Kabel siehe Zubehör)	
Montage		2 x Befestigungsbohrungen für M4	
Temperaturbereich	Lagerung	-40 ... +85 °C	
	Betrieb	-40 ... +85 °C	
Schock (DIN EN 60068-2-27)		40 g / 6 ms in 3 Achsen, je 2 Richtungen und je 1000 Schocks 100 g / 5 ms in 3 Achsen, je 2 Richtungen und je 9 Schocks	
Vibration (DIN EN 60068-2-6)		± 1,5 mm / 5 ... 57 Hz in 3 Achsen, je 10 Zyklen ± 20 g / 57 ... 500 Hz in 3 Achsen, je 10 Zyklen	
Schutzart (DIN EN 60529)		IP67 (gesteckt)	
Material		Aluminium Druckguss	
Gewicht		ca. 200 g	ca. 280 g
Kompatibilität		Vollbrückensensor/LVDT (Serie DTA) und Halbbrückensensor (Serie LDR)	
Anzahl Messkanäle		1	2

d.M. = des Messbereichs

¹⁾ Rauschmessung: AC RMS-Messung über RC-Tiefpass 1. Ordnung $f_g = 5$ kHz

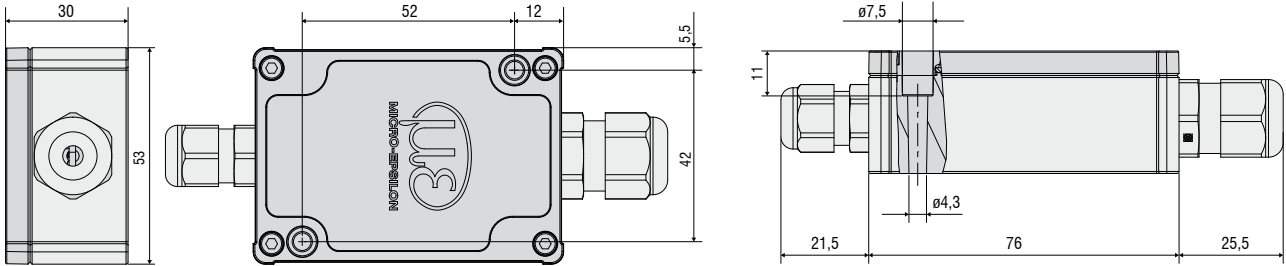
²⁾ Mit technischen Einschränkungen des Ausgangssignals (Bürde und Signalspanne)

³⁾ Sensorseitig

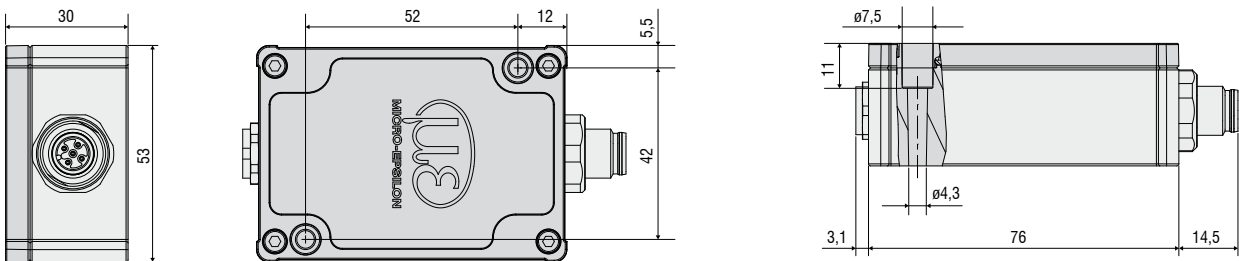
⁴⁾ Anbindung über Schnittstellenmodul (siehe Zubehör)

⁵⁾ $0 \text{ V} \triangleq < 30 \text{ mV}$, $0 \text{ mA} \triangleq < 35 \mu\text{A}$; bei Controllern mit Stromausgang ist das Ausgangssignal auf ca. 21 mA begrenzt

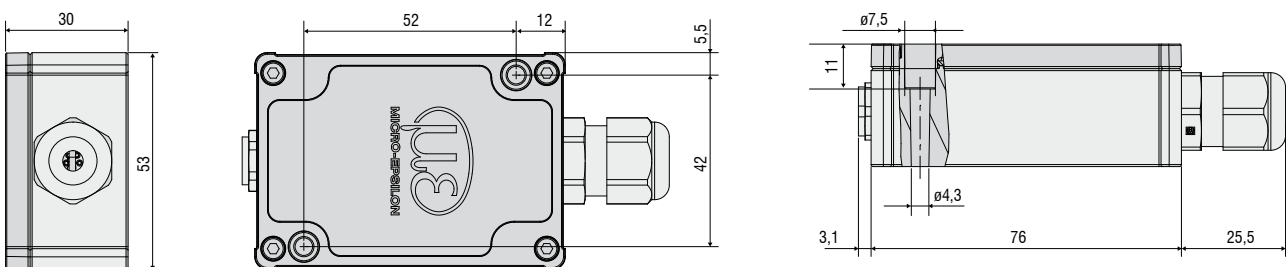
MSC7401



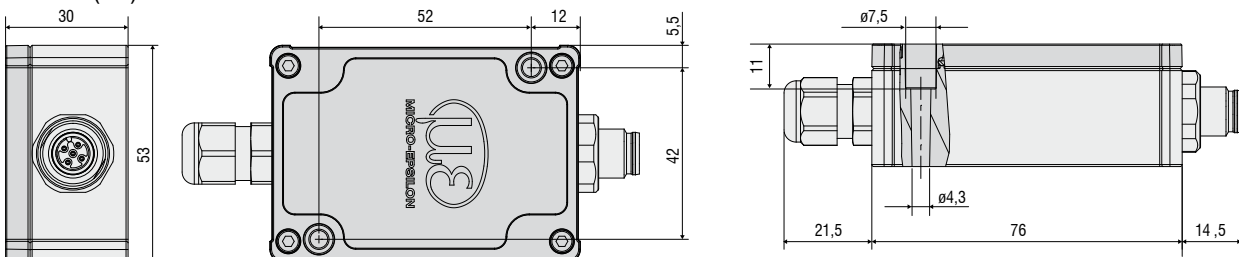
MSC7401 (010)



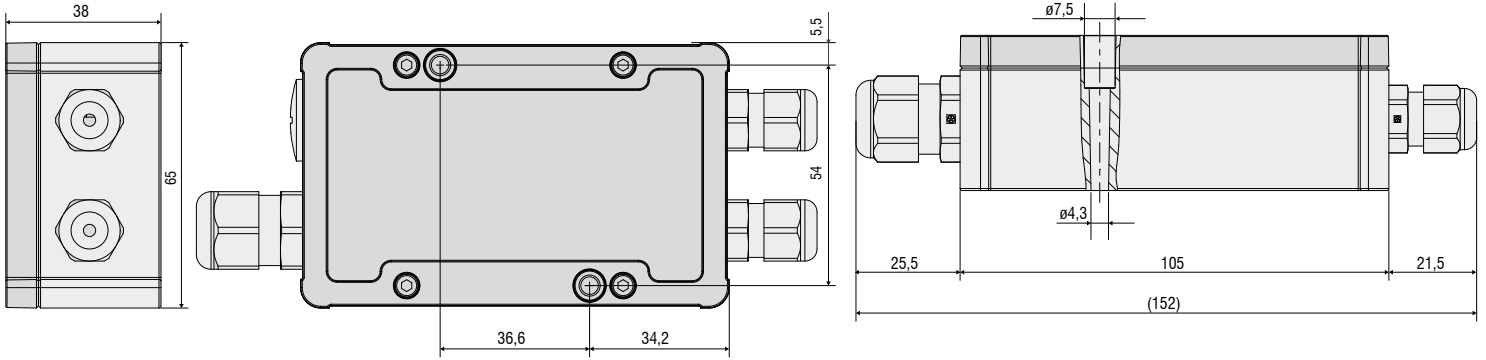
MSC7401 (020)



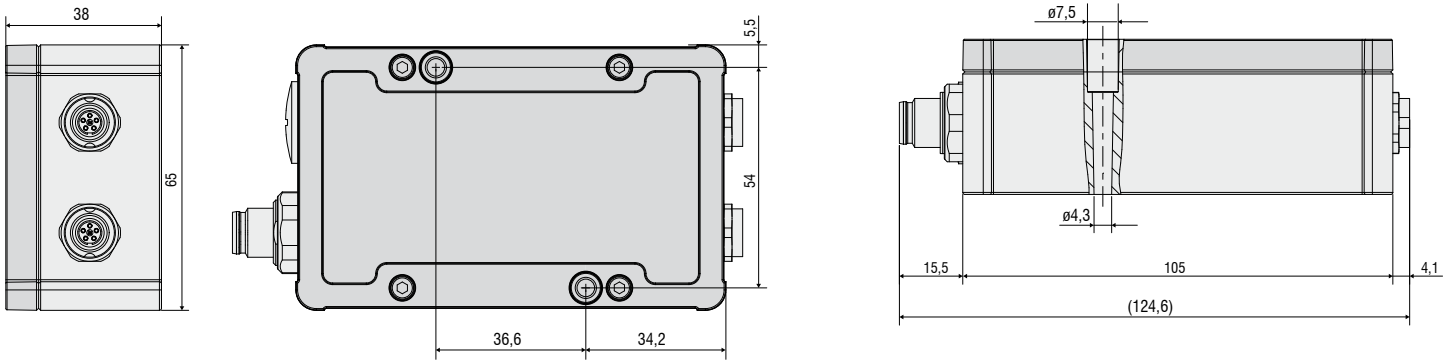
MSC7401 (030)



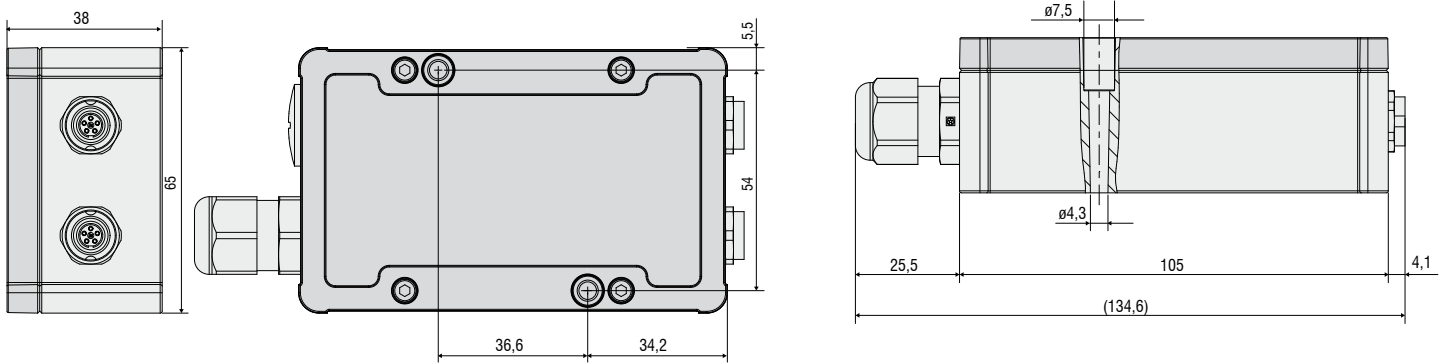
MSC7802



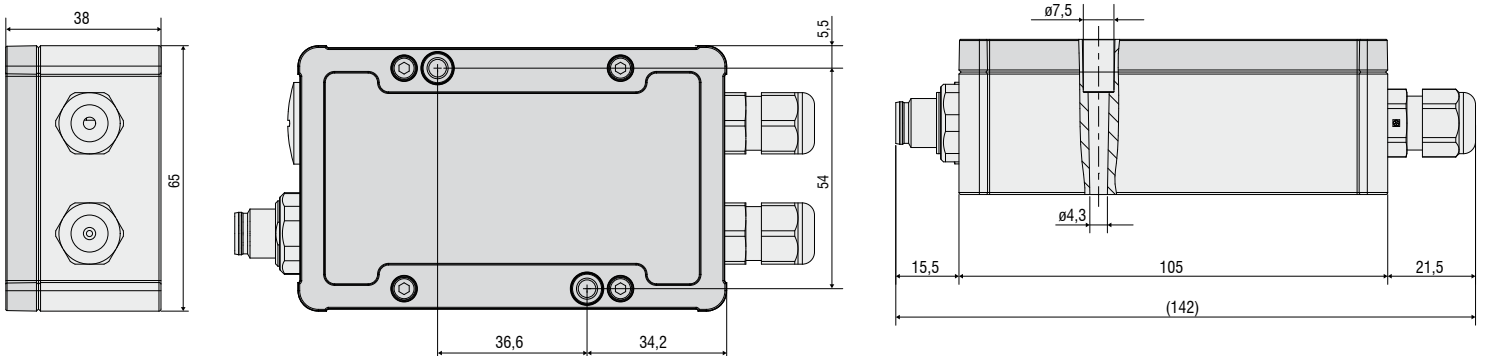
MSC7802(010)



MSC7802(020)



MSC7802(030)



Abmessungen in mm, nicht maßstabgetreu

Sensoren und Systeme von Micro-Epsilon



Sensoren und Systeme für Weg, Position und Dimension



Sensoren und Messgeräte für berührungslose Temperaturmessung



Mess- und Prüfanlagen zur Qualitätssicherung



Optische Mikrometer, Lichtleiter, Mess- und Prüfverstärker



Sensoren zur Farberkennung, LED Analyser und Inline-Farbspektrometer



3D Messtechnik zur dimensionellen Prüfung und Oberflächeninspektion