



Mehr Präzision.

wireSENSOR // Seilzug-Wegsensoren

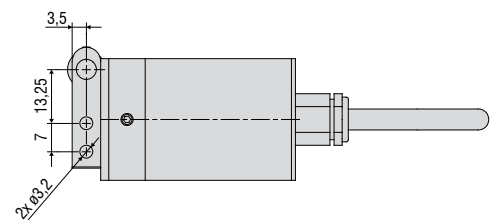
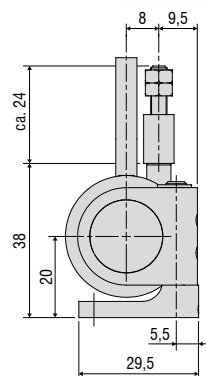
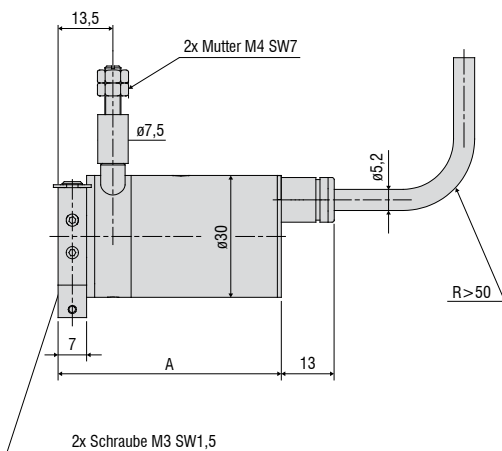


Robuste Miniatur-Seilzugsensoren wire**SENSOR** MPM analog

Kompakte Miniatur-Bauform

Flexible Montagemöglichkeiten durch schwenkbaren Montageflansch

Für sehr schnelle Messbewegungen, Seilbeschleunigung bis 100 g



| Messbereich (mm) | A (mm) |
|------------------|--------|
| 50 | 55 |
| 150 / 250 | 64 |
| 50-HG | 61 |
| 150 / 250-HG | 70 |

Alle Maße in mm, nicht maßstabgetreu

| Modell | WDS-50-MPM | WDS-150-MPM | WDS-250-MPM |
|------------------------------|---|-----------------------|-------------|
| Messbereich | 50 mm | 150 mm | 250 mm |
| Analogausgang ¹⁾ | Potentiometer | | |
| Auflösung | gegen unendlich | | |
| Linearität | Leitplastikpot. P20 ≤ ±0,2 % d.M. | ≤ ±0,125 mm | - |
| | Hybridpot. P25 ≤ ±0,25 % d.M. | - | ≤ ±0,3 mm |
| Sensorelement | Leitplastik-Potentiometer | Hybrid-Potentiometer | |
| Maximale Auszugskraft | ca. 3,5 N (Option HG: 17 N) | | |
| Minimale Einzugskraft | ca. 1,5 N (Option HG: 10 N) | | |
| Maximale Seilbeschleunigung | ca. 25 g (Option HG: 100 g) | | |
| Material | Gehäuse | Aluminium | |
| | Messseil | Edelstahl (ø 0,45 mm) | |
| Seilanschluss | M4-Gewindebolzen | | |
| Montage | Montageflansch in zwei Achsen 180° / 360° drehbar | | |
| Temperaturbereich | Lagerung | -20 ... +80 °C | |
| | Betrieb | -20 ... +80 °C | |
| Anschluss | integriertes Kabel, axial, Länge 1 m | | |
| Schock (DIN EN 60068-2-27) | 50 g / 20 ms in 3 Achsen, je 1000 Schocks | | |
| Vibration (DIN EN 60068-2-6) | 20 g / 20 ... 2000 Hz in 3 Achsen, je 10 Zyklen | | |
| Schutzart (DIN EN 60529) | IP65 | | |
| Gewicht | ca. 150 g (inkl. Kabel) | | |

d.M. = des Messbereichs

¹⁾ Spezifikation für analoge Ausgänge ab Seite 58.

Artikelbezeichnung

| | | | | | |
|-------|------|-------|-----|-----|---|
| WDS - | 50 - | MPM - | C - | P - | HG |
| | | | | | Option HG: Seilbeschleunigung bis 100 g |
| | | | | | Ausgangsart: P: Potentiometer |
| | | | | | Anschluss: C: integriertes Kabel, axial, 1 m |
| | | | | | Modellreihe MPM |
| | | | | | Messbereich in mm |

Optionale Ausführungen

wireSENSOR

Kundenspezifische Modifikationen für Ihre Serienanwendung

Für besondere Anforderungen, die nicht durch die Standard-Modelle erfüllt werden, können die Seilzug-Sensoren aus dem Standardprogramm von Micro-Epsilon modifiziert werden. Eine wirtschaftliche Umsetzung lässt sich bereits für mittlere Stückzahlen erreichen (abhängig von Art und Anzahl der Änderungen).

Messeil

- Kunststoff
- Edelstahl (beschichtet /unbeschichtet)
- Unterschiedliche Durchmesser
- Dickeres Seil für verbesserte Schnappsicherheit



Seilbefestigung

- Seilhaken
- Ringöse
- Gewinde
- Messseilverlängerung

Anschluss/Ausgangssignal

- Verschiedene Kabellängen
- Verschiedene Steckervarianten
- Redundantes Sensorelement
- Anpassung der Versorgungsspannung
- Invertiertes Signal
- Redundante Signalausgänge
- Ausrichtung Kabel/Steckerabgang



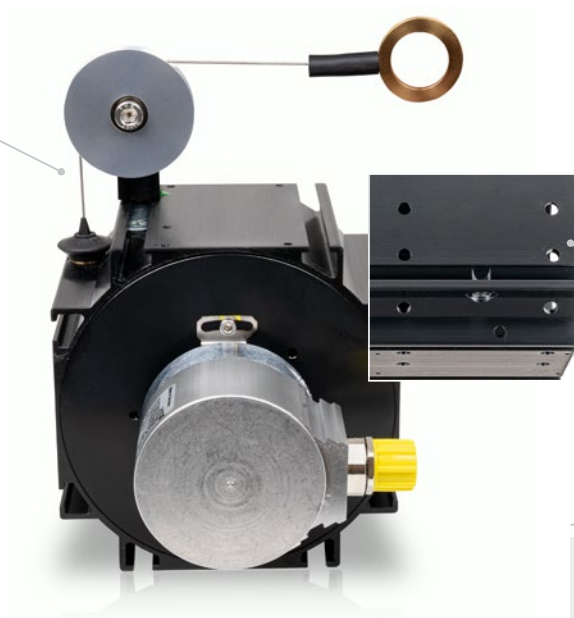


Sensormontage

- Montagewinkel
- Montageplatte
- Magnethalter

Seilführung

- Seilabstreifer
- Verschiedene Ausführungen von integrierten Umlenkrollen
- Seilaustrittsbuchse aus Keramik für erweiterten Schrägzug bis zu 15°



Gehäuse und Umwelt

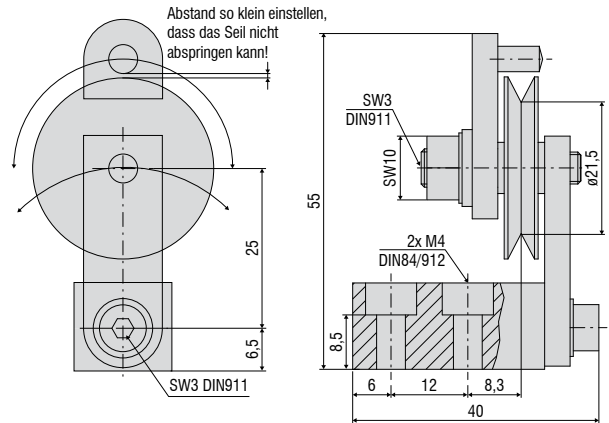
- Seilaustritt rechts (Standard) / links
- Schutzart bis IP69K
- Ablaufbohrungen
- Edelstahlfeder
- Gehäusematerial
- Seilbeschleunigung
- Schnappsicherheit

* Optionen sind teilweise nicht miteinander kombinierbar;
Verfügbarkeit der Optionen auf Anfrage

Seilumlenkrollen für den externen Anbau

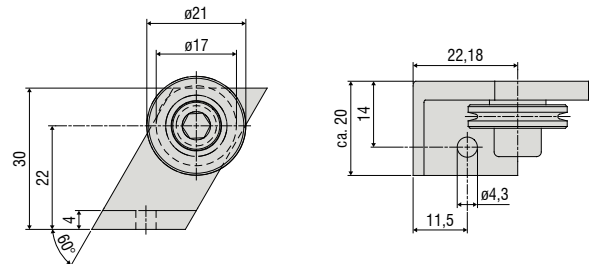
TR1-WDS

Seilumlenkrolle, justierbar, für Sensoren mit Seildurchmesser $\leq 0,45$ mm



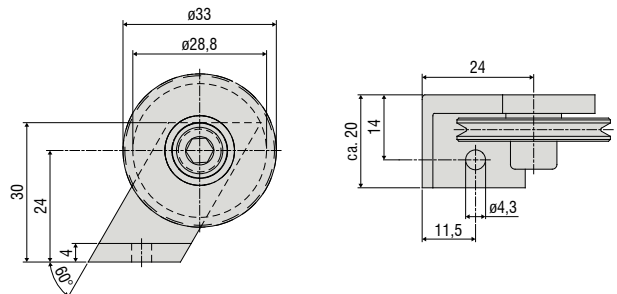
TR3-WDS

Seilumlenkrolle, fest, für Sensoren mit Seildurchmesser $\leq 0,45$ mm



TR4-WDS

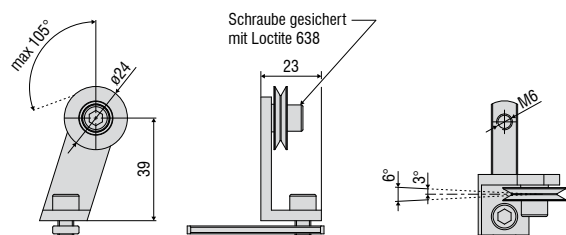
Seilumlenkrolle, fest, für Sensoren mit Seildurchmesser 0,8 mm bis 1 mm



Seilumlenkrollen für den direkten Anbau am Sensorgehäuse

TR5-WDS

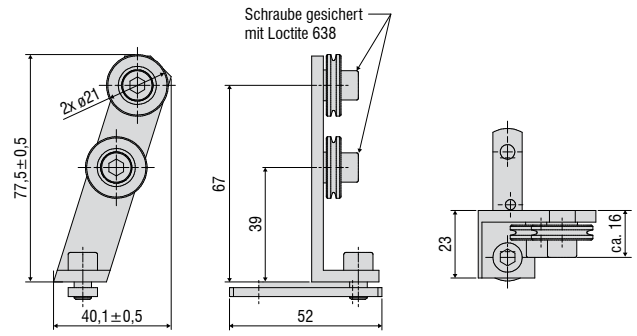
Integrierte Seilumlenkrolle für Sensoren der Baureihe P115 mit Seildurchmesser 0,45 mm



Alle Maße in mm, nicht maßstabgetreu

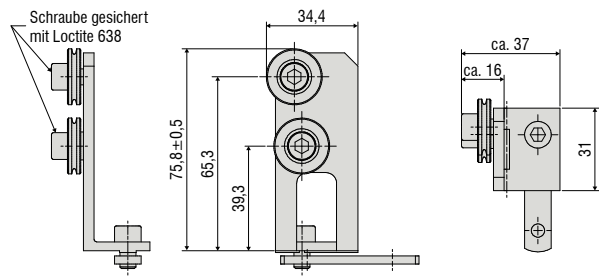
TR5-WDS(03)

Integrierte Doppelumlenkrolle für P115 Baureihe mit Seildurchmesser 0,45 mm



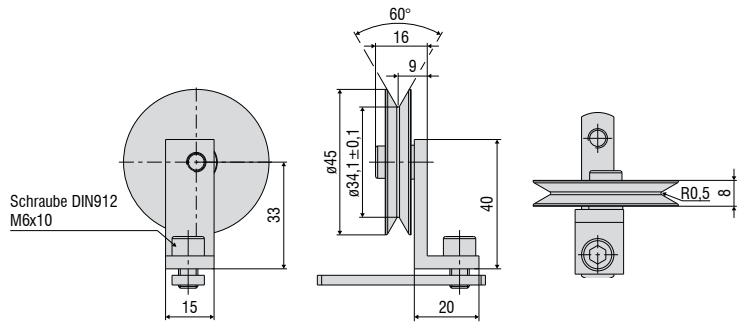
TR5-WDS(04)

Integrierte Doppelumlenkrolle, 90° abgewinkelt, für Baureihe P115 mit Seildurchmesser 0,45 mm

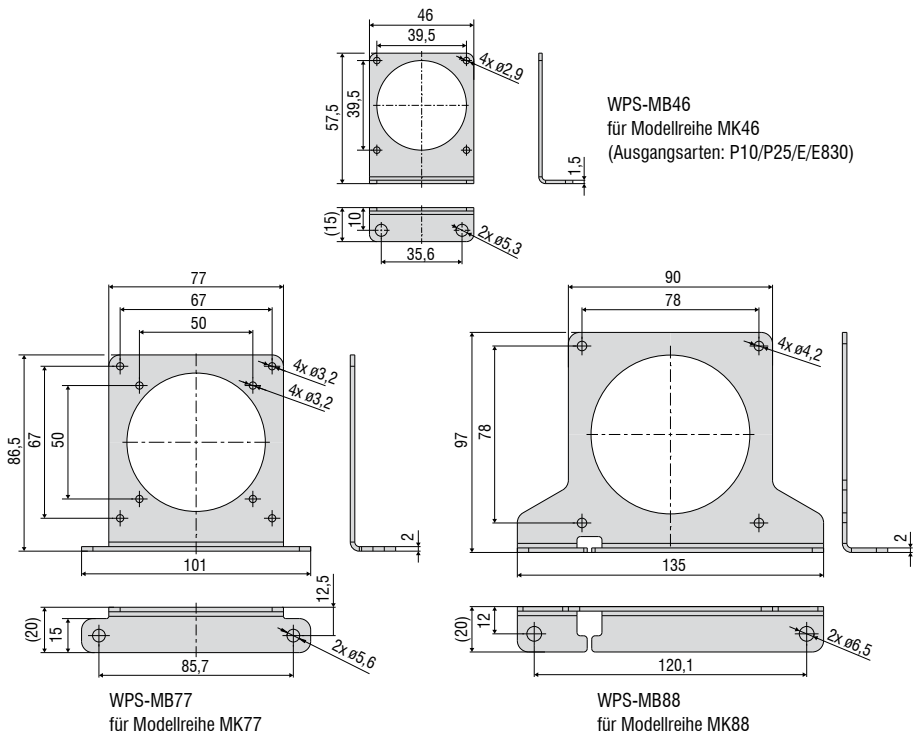


TR6-WDS(01)

Integrierte Seilumlenkrolle für Baureihe P115 mit Seildurchmesser 1 mm



Montagewinkelset

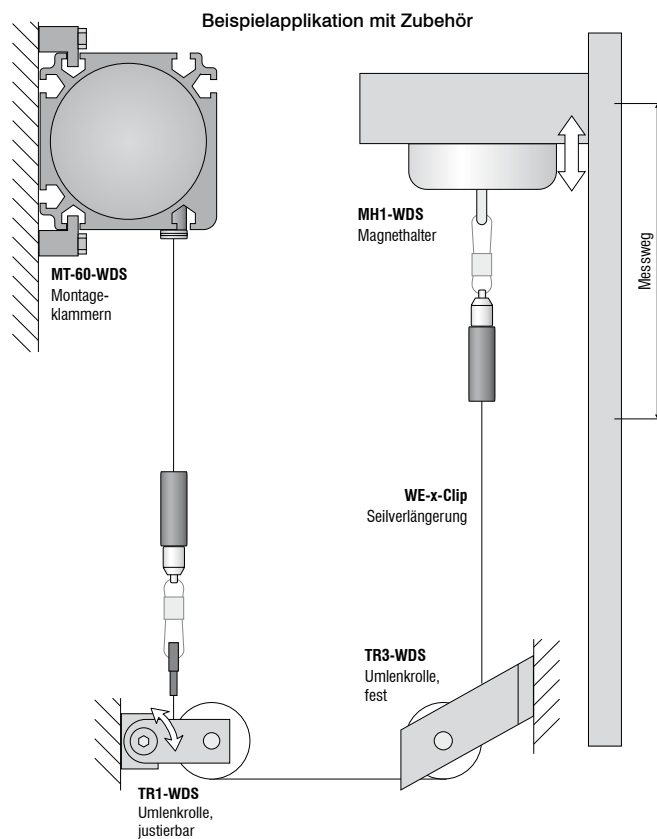


Zubehör & Montagehinweise

wireSENSOR

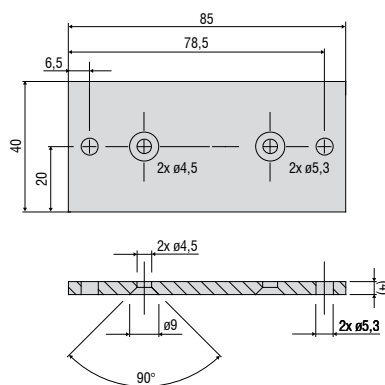
Zubehör

| | |
|-----------------|---|
| WE-xxx-M4 | Seilverlängerung mit M4-Seilanschluss, x=Seillänge |
| WE-xxx-Clip | Seilverlängerung mit Öse, x=Seillänge |
| WE-xxx-Clip-WSS | Seilverlängerung mit Clip und unbeschichtetem Seil d=0,45 mm |
| WE-xxx-Ring-PW | Seilverlängerung mit Kunststoffring und Para-Aramid-Seil, 1 mm |
| GK1-WDS | Gabelkopf für M4 |
| MH1-WDS | Magnethalter zur Seilbefestigung |
| MH2-WDS | Magnethalter zur Sensorbefestigung |
| MT-60-WDS | Montageklammern für WDS-P60 |
| FC8 | Gegenstecker für WDS gerade, 8-polig |
| FC8/90 | Gegenstecker, 90° gewinkelt für WDS |
| PC3/8-WDS | Sensorkabel, 3 m lang, für WDS mit 8-poliger Kabelbuchse |
| WDS-MP60 | Montageplatte zur Befestigung von Sensoren Modellreihe P60 |
| WPS-MB46 | Montagewinkelset für Modellreihe MK46 (Ausgangsart: P10/P25/E/E830) |
| WPS-MB77 | Montagewinkelset für Modellreihe MK77 |
| WPS-MB88 | Montagewinkelset für Modellreihe MK88 |
| PC2/10-WDS-A | Kabel für SSI-Encoder, 2 m lang |
| PC10/10-WDS-A | Kabel für SSI-Encoder, 10 m lang |
| PC5/5-IWT | Sensorkabel, 5 m lang, Stecker M12x1, 5 Pin, A-Codierung |



WDS-MP60

Montageplatte zur Befestigung von Sensoren Modellreihe P60

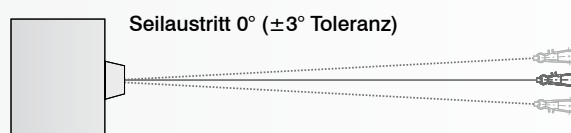


Alle Maße in mm, nicht maßstabgetreu

Montagehinweise:

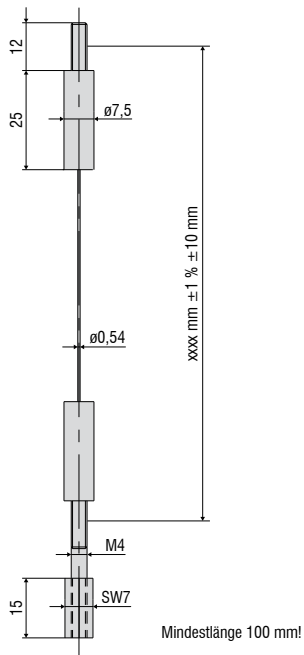
Seilbefestigung: Der freie Rücklauf des Messseils ist nicht zulässig und muss bei der Montage unbedingt vermieden werden.

Seilaustrittswinkel: Bei der Montage eines Seilzug-Wegsensors muss ein gerader Seilaustritt ($\pm 3^\circ$ Toleranz) berücksichtigt werden. Bei Überschreiten dieser Toleranz ist von einem erhöhtem Materialverschleiß am Seil und am Seilaustritt auszugehen.



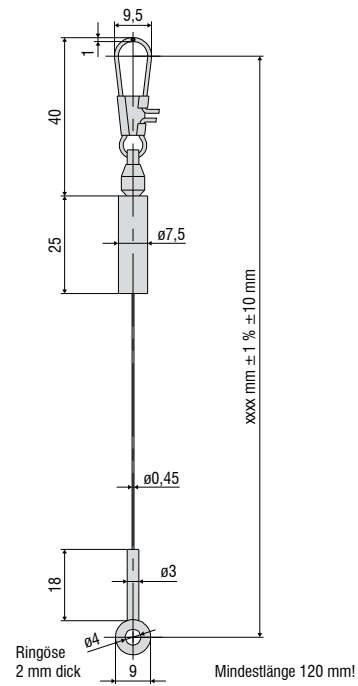
WE-xxxx-M4

Seilverlängerung mit M4-Seilanschluss, x=Seillänge



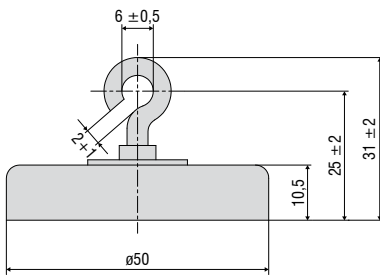
WE-xxxx-Clip

Seilverlängerung mit Öse, x=Seillänge



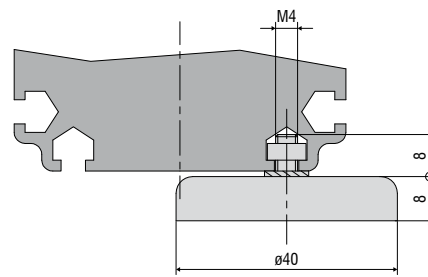
MH1-WDS

Magnethalter zur Seilbefestigung



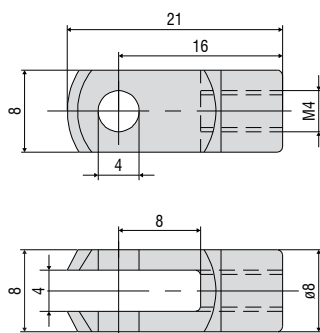
MH2-WDS

Magnethalter zur Sensorbefestigung



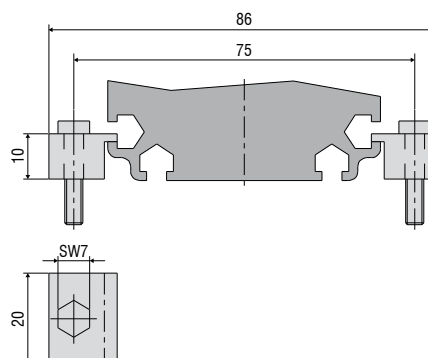
GK1-WDS

Gabelkopf für M4

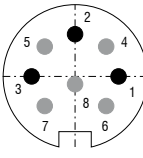
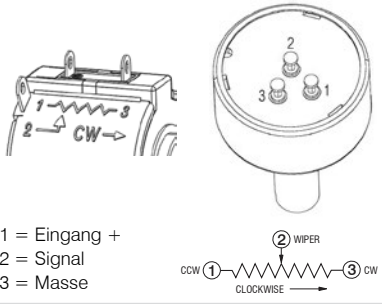
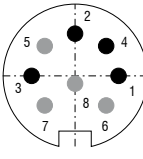
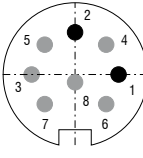


MT-60-WDS

Montageklammern für WDS-P60



Analog

| Ausgang | | Stecker M16 -SA / -SR | Integriertes Kabel -CA / -CR | Offene Kontakte |
|---|--|--|---|---|
| Potentiometerausgang (P) | |  <p>sensorseitig</p> <p>1 = Eingang + 2 = Masse 3 = Signal</p> | <p>Weiß = Eingang + Braun = Masse Grün = Signal</p> |  <p>1 = Eingang + 2 = Signal 3 = Masse</p> |
| Eingangsspannung | max. 32 VDC bei 1 kOhm / max. 1 W | | | |
| Widerstand | 1 kOhm $\pm 10\%$ (Widerstandsteiler) | | | |
| Temperaturkoeffizient | $\pm 0,0025\%$ d.M./ $^{\circ}\text{C}$ | | | |
| Spannungsausgang (U) | |  <p>sensorseitig</p> <p>1 = Versorgung 2 = Masse 3 = Signal 4 = Masse</p> | <p>Weiß = Versorgung Braun = Masse Grün = Signal Gelb = Masse</p> | |
| Versorgungsspannung | 14 ... 27 VDC (unstabilisiert) | | | |
| Stromaufnahme | max. 30 mA | | | |
| Ausgangsspannung | 0 ... 10 VDC Option 0 ... 5 / ± 5 V | | | |
| Lastwiderstand | >5 kOhm | | | |
| Ausgangsrauschen | 0,5 mV _{eff} | | | |
| Temperaturkoeffizient | $\pm 0,005\%$ d.M./ $^{\circ}\text{C}$ | | | |
| Elektromagnetische Verträglichkeit (EMV) | EN 61000-6-4 EN 61000-6-2 | | | |
| Einstellbereiche (sofern vom Modell unterstützt) | | | | |
| Nullpunkt | $\pm 20\%$ d.M. | | | |
| Empfindlichkeit | $\pm 20\%$ | | | |
| Stromausgang (I) | |  <p>sensorseitig</p> <p>1 = Versorgung 2 = Masse</p> | <p>Weiß = Versorgung Braun = Masse</p> | |
| Versorgungsspannung | 14 ... 27 VDC (unstabilisiert) | | | |
| Stromaufnahme | max. 35 mA | | | |
| Ausgangsstrom | 4 ... 20 mA | | | |
| Bürde | <600 Ohm | | | |
| Ausgangsrauschen | <1,6 μA_{eff} | | | |
| Temperaturkoeffizient | $\pm 0,01\%$ d.M./ $^{\circ}\text{C}$ | | | |
| Elektromagnetische Verträglichkeit (EMV) | EN 61000-6-4 EN 61000-6-2 | | | |
| Einstellbereiche (sofern vom Modell unterstützt) | | | | |
| Nullpunkt | $\pm 18\%$ d.M. | | | |
| Empfindlichkeit | $\pm 15\%$ | | | |

CANopen

(für Modellreihen MK88 und K100)

| CANopen Merkmale | |
|--------------------|---|
| Profile | Kommunikationsprofil CiA 301. Geräteprofil CiA 406 (Absolute linear encoder) |
| SDO | 1x SDO Server |
| PDO | 2x TxPDO |
| PDO Modes | Event-/Time triggered, Synchronous (cyclic/acyclic) |
| Preset-Wert | Mit dem Parameter "Preset" kann der momentane Messwert auf einen beliebigen Wert gesetzt werden. Die Differenz zum ursprünglichen Wert wird im Objekt hinterlegt. |
| Richtung | Über den Betriebsparameter kann die Zählrichtung der Messwerte umgekehrt werden |
| Diagnose | Heartbeat, Emergency Message |
| Defaulteinstellung | AutoBaud(9), Node-ID 1 |

| Einstellung der Baudrate | |
|--|--------------------|
| Baudrate über LSS oder Objekt 0x3001 einstellbar | |
| 0 | 1000 kBaud |
| 2 | 500 kBaud |
| 3 | 250 kBaud |
| 4 | 125 kBaud |
| 6 | 50 kBaud |
| 9 | AutoBaud (default) |

| Beschreibung der Anschlüsse | |
|-----------------------------|----------------|
| Pin | Belegung |
| 1 | n.c. |
| 2 | V+ (7...32VDC) |
| 3 | GND |
| 4 | CAN-High |
| 5 | CAN-Low |

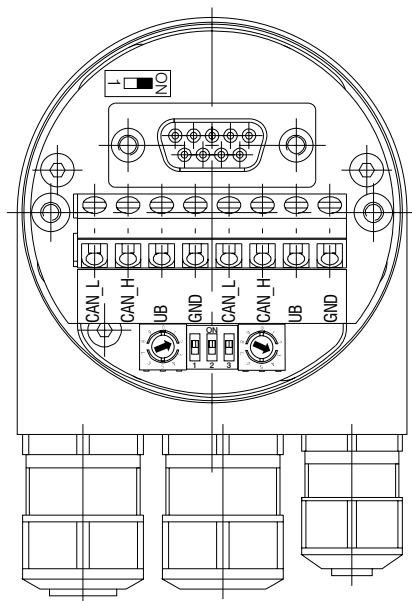


| Einstellung der Teilnehmeradresse (Node-ID) |
|--|
| Adresse über LSS oder Objekt 0x3000 einstellbar (1...127, 1=default) |

CANopen

(für Modellreihen P60, P96, P115 und P200)

| CANopen Merkmale | |
|-----------------------------------|---|
| Bus-Protokoll | CANopen |
| Device-Profil | CANopen - CiA DSP 406, V 3.0 |
| CANopen Features | Device Class 2, CAN 2.0B |
| Betriebsarten (mit SDO progr.) | <p>Polling Mode (asynch, über SDO)</p> <p>Cyclic Mode (asynch-cyclic) Der Geber sendet zyklisch – ohne Aufforderung durch einen Master – den aktuellen Prozess-Istwert. Die Zykluszeit kann für Werte zwischen 1 und 65'535 ms parametrieren werden.</p> <p>Synch Mode (synch-cyclic) Der Geber sendet nach Empfang eines von einem Master gesendeten Synch-Telegrammes den aktuellen Prozess-Istwert. Der Synch-Zähler im Geber kann so parametrieren werden, dass der Positionswert erst nach einer definierten Anzahl Synch-Telegrammen gesendet wird.</p> <p>Acyclic Mode (synch-acyclic)</p> |
| Preset-Wert | Mit dem Parameter "Preset" kann der Geber auf einen gewünschten Prozess-Istwert gesetzt werden, der einer definierten Achsposition des Systems entspricht. Der Offsetwert zwischen Geber-Nullpunkt und mechanische Nullpunkt des Systems wird im Geber gespeichert. |
| Drehrichtung | Über den Betriebsparameter kann die Drehrichtung, in der der Ausgangscode steigen bzw. fallen soll, parametrieren werden. |
| Skalierung | Es können die Schritte pro Umdrehung und die Gesamtauflösung parametrieren werden. |
| Diagnose | <p>Folgende Fehlermeldungen unterstützt der Geber:</p> <ul style="list-style-type: none"> - Positions- und Parameterfehler - Lithium-Zellen-Spg. am unteren Grenzwert (Multiturn) |
| Defaulteinstellung | 50 kbit/s, Knotennummer 1 |



Einstellung des Abschlusswiderstandes CANopen



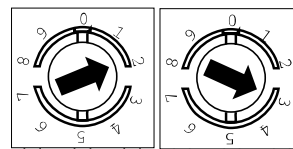
ON = Letzter Teilnehmer
OFF = Teilnehmer X

| Einstellung der Baudrate CANopen | | | |
|----------------------------------|--------------------------|-----|-----|
| Baudrate | Einstellung Dip-Schalter | | |
| | 1 | 2 | 3 |
| 10 kBit/s | OFF | OFF | OFF |
| 20 kBit/s | OFF | OFF | ON |
| 50 kBit/s | OFF | ON | OFF |
| 125 kBit/s | OFF | ON | ON |
| 250 kBit/s | ON | OFF | OFF |
| 500 kBit/s | ON | OFF | ON |
| 800 kBit/s | ON | ON | OFF |
| 1 MBit/s | ON | ON | ON |

| Beschreibung der Anschlüsse CANopen | |
|-------------------------------------|-----------------------------------|
| CAN_L | CAN Bus Signal (dominant Low) |
| CAN_H | CAN Bus Signal (dominant High) |
| V+ | Versorgungsspannung 10 ... 30 VDC |
| GND | Masseanschluss für V+ |

(Klemmen mit gleicher Bezeichnung sind intern miteinander verbunden)

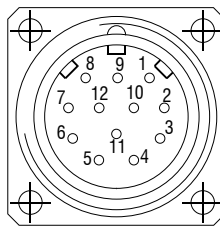
| Einstellungen der Teilnehmeradresse CANopen |
|---|
| Adresse über Drehschalter einstellbar. Beispiel: Teilnehmeradresse 23 |



SSI (Gray Code)

| Beschreibung der Anschlüsse | |
|-------------------------------------|--|
| 1 V+ | Versorgungsanschluss des Drehgebers. |
| 2 GND | Masseanschluss des Drehgebers. Die zu GND bezogene Spannung ist V+ |
| 3 Takt + | Positiver SSI Takteingang. Takt + bildet mit Takt - eine Stromschleife. Ein Strom von ca. 7 mA in Richtung Takt+ Eingang bewirkt eine logische 1 in positiver Logik. |
| 4 Daten + | Positiver, serieller Datenausgang des differentiellen Leitungstreibers. Ein High-Pegel am Ausgang entspricht logisch 1 in positiver Logik. |
| 5 NULL | Nullsetzeingang zum Setzen eines Nullpunktes an jeder beliebigen Stelle innerhalb der Gesamtauflösung. Der Nullsetzvorgang wird durch einen High-Impuls (Impulsdauer ≥ 100 ms) ausgelöst und muss nach der Drehrichtungswahl (V/R) erfolgen. Für max. Störfestigkeit ist der Eingang nach dem Nullsetzen an GND zu legen. |
| 6 Daten - | Negativer, serieller Datenausgang des differentiellen Leitungstreibers. Ein High-Pegel am Ausgang entspricht logisch 0 in positiver Logik. |
| 7 Takt - | Negativer SSI Takteingang. Takt - bildet mit Takt + eine Stromschleife. Ein Strom von ca. 7 mA in Richtung Takt-Eingang bewirkt eine logische 0 in positiver Logik. |
| 8 / 10 DATAVALID DATAVALID MT | Diagnoseausgänge DV und DV MT Sprünge im Datenwort z.B. durch defekte LED oder Fotoempfänger werden über den DV-Ausgang angezeigt. Zusätzlich wird die Versorgung der Multiturn-Sensoreinheit überwacht und bei Unterschreiten eines festgesetzten Spannungspegels der DV MT- Ausgang gesetzt. Beide Ausgänge sind Low-aktiv d. h. im Fehlerfall nach GND durchgeschaltet. |
| 9 V/R | Vor/Rück-Zählrichtungseingang. Unbeschaltet liegt dieser Eingang auf High. V/R-High bedeutet steigende Ausgangsdaten bei Drehrichtung der Welle im Uhrzeigersinn bei Blick auf den Flansch. V/R-Low bedeutet steigende Werte bei Drehung der Welle gegen den Uhrzeigersinn bei Blick auf den Flansch. |
| 11 / 12 | Nicht belegt |

| Anschlussbelegung | | |
|-------------------|-------------|--------------|
| Stecker | Kabelfarbe | Belegung |
| 1 | braun | V+ |
| 2 | schwarz | GND |
| 3 | blau | Takt + |
| 4 | beige | Daten + |
| 5 | grün | NULL |
| 6 | gelb | Daten - |
| 7 | violett | Takt - |
| 8 | braungelb | DATAVALID |
| 9 | rosa | V/R |
| 10 | schwarzgelb | DATAVALID MT |
| 11 | - | - |
| 12 | - | - |



Für Verlängerungskabel paarweise verdrehte Leitungen verwenden.

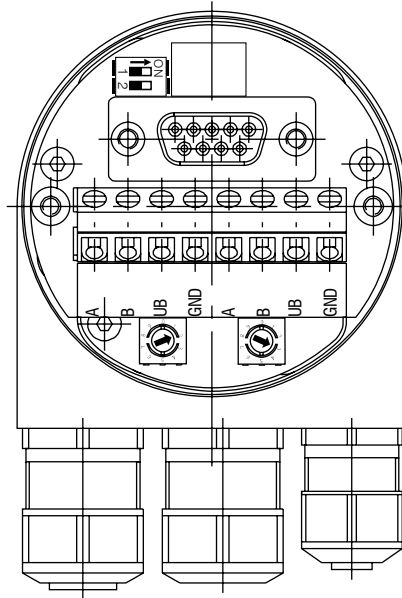
| Eingänge | |
|--|---|
| Steuersignale V/R und Null | |
| Pegel High | > 0,7 V+ |
| Pegel Low | < 0,3 V+ |
| Beschaltung: | V/R Eingang mit 10 kOhm gegen V+, Null-Setzeingang mit 10 kOhm gegen GND. |
| SSI-Takt | |
| Optokopplereingänge für galvanische Trennung | |

| Ausgänge | | |
|------------------------------------|---------------|------------------|
| SSI-Daten | RS485-Treiber | |
| Diagnoseausgänge | | |
| Gegentakt-Ausgänge kurzschlussfest | | |
| Pegel High | > V+ -3,5 V | (bei I = -20 mA) |
| Pegel Low | ≤ 0,5 V | (bei I = 20 mA) |

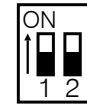
PROFIBUS

Profibus-DP Merkmale

| | |
|-----------------------|--|
| Bus-Protokoll | Profibus-DP |
| Profibus Features | Device Class 1 und 2 |
| Data Exch. Funktionen | Input: Positionswert Zusätzlich parametrierbares Geschwindigkeitssignal (Ausgabe der aktuellen Drehgeschwindigk.) Output: Preset-Wert |
| Preset-Wert | Mit dem Parameter „Preset“ kann der Geber auf einen gewünschten Istwert gesetzt werden, der einer definierten Achsposition des Systems entspricht. |
| Parameter Funktionen | Drehrichtung: Über den Betriebsparameter kann die Drehrichtung, bei welcher der Ausgangscode steigen bzw. fallen soll, parametrierbar werden. Skalierung: Es können die Schritte pro Umdrehung und die Gesamtauflösung parametrierbar werden. |
| Diagnose | Folgende Fehlermeldungen unterstützt der Drehgeber: - Positionsfehler - Lithium-Zellen-Spg. am unteren Grenzwert (Multiturn) |
| Defaulteinstellung | Teilnehmeradresse 00 |



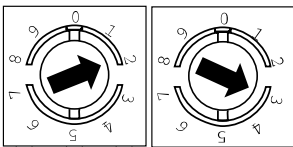
Einstellung des Abschlusswiderstandes Profibus-DP



ON = Letzter Teilnehmer
OFF = Teilnehmer X

Einstellungen der Teilnehmeradresse Profibus

Adresse über Drehschalter einstellbar. Beispiel: Teilnehmeradresse 23



Beschreibung der Anschlüsse Profibus-DP

A Negative serielle Datenleitung

B Positive serielle Datenleitung

V+ Versorgungsspannung 10 ... 30 VDC

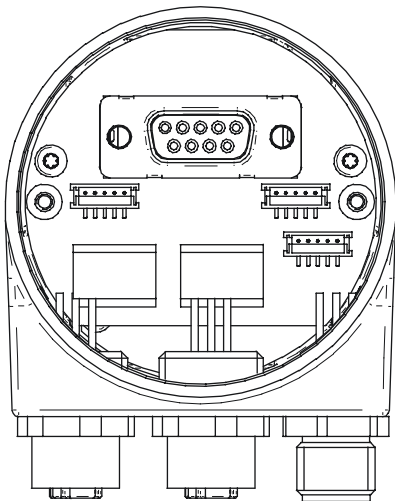
GND Masseanschluss für V+

(Klemmen mit gleicher Bezeichnung sind intern miteinander verbunden)

PROFINET

PROFINET Merkmale

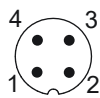
| | |
|---------------|--|
| Bus-Protokoll | PROFINET |
| Geräteprofil | Encoder Profil PNO 3.162 Version 4.1 |
| Merkmale | <ul style="list-style-type: none"> - 100 Mbaud Fast Ethernet - Automatische Adressvergabe - Realtime (RT) Class 1, IRT Class 2, IRT Class 3 |
| Prozessdaten | <ul style="list-style-type: none"> - Positionswert 32 Bit Input Daten mit/ohne Drehzahl 16/32 Bit - Telegramm 81-83 des Profidrive Profils |



Anschlussbelegung

Versorgungsspannung

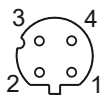
| Stecker | Anschluss | Beschreibung |
|---------|-----------|---------------------|
| Pin 1 | V+ | Versorgungsspannung |
| Pin 2 | N.C. | nicht belegt |
| Pin 3 | GND | Masseanschluss |
| Pin 4 | N.C. | nicht belegt |



1 x Stecker M12 (Stift), A-codiert

PROFINET (Datenleitung)

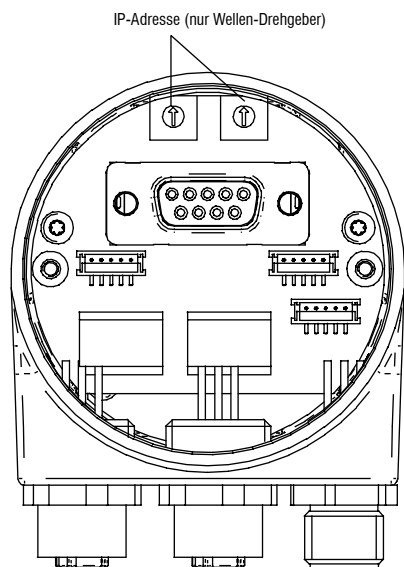
| Stecker | Anschluss | Beschreibung |
|---------|-----------|----------------|
| Pin 1 | TxD+ | Sendedaten+ |
| Pin 2 | RxD+ | Empfangsdaten+ |
| Pin 3 | TxD- | Sendedaten- |
| Pin 4 | RxD- | Empfangsdaten- |



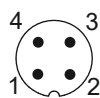
1 x Stecker M12 (Stift), A-codiert

EtherNet/IP

| Merkmale - EtherNet/IP | |
|------------------------|--|
| Bus-Protokoll | EtherNet/IP |
| Geräteprofil | Encoder Device, Type22hex, gemäss CIP-Spezifikation |
| Merkmale | <ul style="list-style-type: none"> - 100 MBaud Fast Ethernet - Programmierbare IP-Adresse - Automatische IP-Adresszuweisung (DHCP) - Drehrichtung, Auflösung, Gesamtauflösung und Preset programmierbar gemäss CIP-Spezifikation |
| Prozessdaten | Positionswert, Warning Flag, Alarmflag Assembly Instances 1 und 2 gemäss CIP-Spezifikation |

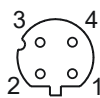


| Anschlussbelegung | | |
|---------------------|-----------|---------------------|
| Versorgungsspannung | | |
| Stecker | Anschluss | Beschreibung |
| Pin 1 | UB | Versorgungsspannung |
| Pin 2 | N.C. | nicht belegt |
| Pin 3 | GND | Masseanschluss |
| Pin 4 | N.C. | nicht belegt |



1 x Stecker M12 (Stift), A-codiert

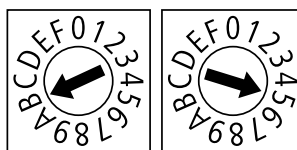
| EtherNet/IP (Datenleitung) | | |
|----------------------------|-----------|----------------|
| Stecker | Anschluss | Beschreibung |
| Pin 1 | TxD+ | Sendedaten+ |
| Pin 2 | RxD+ | Empfangsdaten+ |
| Pin 3 | TxD- | Sendedaten- |
| Pin 4 | RxD- | Empfangsdaten- |



2 x Stecker M12 (Buchse), D-codiert

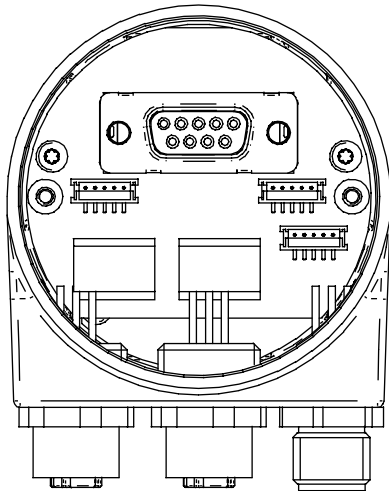
IP-Adresse

Über HEX-Drehschalter einstellbar. Beispiel: IP-AdresseB5_{hex}
Konfiguration über DHCP: 00hex



EtherCAT

| Merkmale - EtherCAT | |
|---------------------|--|
| Bus-Protokoll | EtherCAT |
| Geräteprofil | CoE (CANopen over EtherCAT) DSP406 |
| Merkmale | <ul style="list-style-type: none"> - 100 Mbaud Ethernet - Automatische Adressvergabe - Distributed-Clock für präzise Synchronisation. Gerät kann als „Reference Clock“ konfiguriert werden - Default 10 Byte PDO, konfigurierbar - 4 Byte PDO / 2 Byte PDO für kürzere Zykluszeiten |
| Prozessdaten | Positionswert Warnings Systemzeit |
| Zykluszeiten | Abhängig von Sensortyp, aktivierte Skalierungsfunktion und PDO-Länge. Minimale Zykluszeit: 62,5 µs |
| Synchronisation | 0x00 Free Run, nicht synchronisiert 0x03 Distributed clocks DC, synchronisiert mit SYNCO/SYNC1 Event |



Anschlussbelegung

Versorgungsspannung

| Stecker | Anschluss | Beschreibung |
|---------|-----------|---------------------|
| Pin 1 | UB | Versorgungsspannung |
| Pin 2 | N.C. | nicht belegt |
| Pin 3 | GND | Masseanschluss |
| Pin 4 | N.C. | nicht belegt |



1 x Stecker M12 (Stift), A-codiert

EtherCAT (Datenleitung)

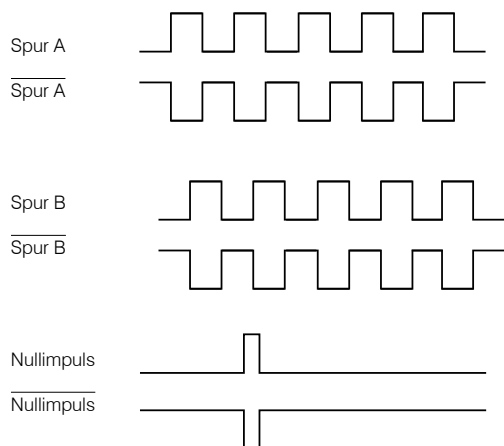
| Stecker | Anschluss | Beschreibung |
|---------|-----------|----------------|
| Pin 1 | TxD+ | Sendedaten+ |
| Pin 2 | RxD+ | Empfangsdaten+ |
| Pin 3 | TxD- | Sendedaten- |
| Pin 4 | RxD- | Empfangsdaten- |



2 x Stecker M12 (Buchse), D-codiert

Inkrementalencoder

Ausgangssignale



| Ausgang TTL | Linedriver (5 VDC) | |
|----------------|---------------------------------|-----------------------------|
| Pegel High | $\geq 2,5 \text{ V}$ | (bei $I = -20 \text{ mA}$) |
| Pegel Low | $\leq 0,5 \text{ V}$ | (bei $I = 20 \text{ mA}$) |
| Belastung High | $\leq 20 \text{ mA}$ | |
| Spuren | A, \bar{A} , B, \bar{B} , 0 | |

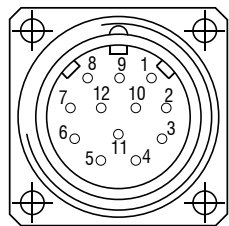
| Ausgang TTL01/ TTL02 | NPN (5 VDC $\pm 5 \%$) | |
|----------------------|---------------------------------|--|
| Pegel High | $> 4,5 \text{ V}$ | |
| Pegel Low | $< 1,0 \text{ V}$ | |
| Belastung High | $\leq 3 \text{ mA}$ | |
| Spuren (TTL01) | A, B, 0 | |
| Spuren (TTL02) | A, \bar{A} , B, \bar{B} , 0 | |

| Ausgang HTL | Gegentakt (10 ... 30 VDC) | |
|----------------|---------------------------------|-----------------------------|
| Pegel High | $\geq V+ -3 \text{ V}$ | (bei $I = -20 \text{ mA}$) |
| Pegel Low | $\leq 1,5 \text{ V}$ | (bei $I = 20 \text{ mA}$) |
| Belastung High | $\leq 40 \text{ mA}$ | |
| Spuren | A, \bar{A} , B, \bar{B} , 0 | |

| Ausgang E | Gegentakt (5 VDC) | |
|----------------|--------------------------|--|
| Pegel High | $\geq V+ -2,5 \text{ V}$ | |
| Pegel Low | $\leq 0,5 \text{ V}$ | |
| Belastung High | $\leq 50 \text{ mA}$ | |
| Spuren | A, B, 0 | |

| Ausgang E830 | Gegentakt (8 ... 30 VDC) | |
|----------------|--------------------------|--|
| Pegel High | $\geq V+ -3 \text{ V}$ | |
| Pegel Low | $\leq 2,5 \text{ V}$ | |
| Belastung High | $\leq 50 \text{ mA}$ | |
| Spuren | A, B, 0 | |

| Anschlussbelegung TTL, HTL | | |
|----------------------------|------------|--------------------------------|
| Stecker | Kabelfarbe | Belegung |
| Pin 1 | rosa | Spur B inv. |
| Pin 2 | blau | V+ Sense |
| Pin 3 | rot | Spur N (Nullimpulse) |
| Pin 4 | schwarz | Spur N inv. (Nullimpulse inv.) |
| Pin 5 | braun | Spur A |
| Pin 6 | grün | Spur A inv. |
| Pin 7 | - | - |
| Pin 8 | grau | Spur B |
| Pin 9 | - | - |
| Pin 10 | weißgrün | GND |
| Pin 11 | weiß | GND Sense |
| Pin 12 | braungrün | V+ |



V+ Sense und GND Sense sind mit V+ bzw. GND direkt verbunden. Empfehlung: Ab 10 m Kabellänge paarweise (z.B. A/A inv.) verdrehte Leitungen verwenden.

| Anschlussbelegung E, E830 | |
|---------------------------|-----------|
| Kabelfarbe | Belegung |
| weiß | 0V |
| braun | V+ |
| grün | A |
| - | \bar{A} |
| gelb | B |
| - | \bar{B} |
| grau | 0 |

| Anschlussbelegung TTL01 | |
|-------------------------|----------|
| Kabelfarbe | Belegung |
| braun | 0V |
| grau | V+ |
| weiß | A |
| grün | B |
| gelb | 0 |

| Anschlussbelegung TTL02 | |
|-------------------------|-----------|
| Kabelfarbe | Belegung |
| rot | V+ |
| schwarz | 0V |
| braun | A |
| schwarz | \bar{A} |
| orange | B |
| schwarz | \bar{B} |
| gelb | 0 |
| schwarz | n.c. |

Sensoren und Systeme von Micro-Epsilon



Sensoren und Systeme für Weg, Position und Dimension



Sensoren und Messgeräte für berührungslose Temperaturmessung



Mess- und Prüfanlagen zur Qualitätssicherung



Optische Mikrometer, Lichtleiter, Mess- und Prüfverstärker



Sensoren zur Farberkennung, LED Analyser und Inline-Farbspektrometer



3D Messtechnik zur dimensionellen Prüfung und Oberflächeninspektion