



# Mehr Präzision.

**thicknessGAUGE** // Sensorsystem zur präzisen Inline-Dickenmessung



# Sensorsystem zur präzisen Inline-Dickenmessung thicknessGAUGE

Kompakte Komplettlösung zur präzisen  
Inline-Dickenmessung bis 50 mm

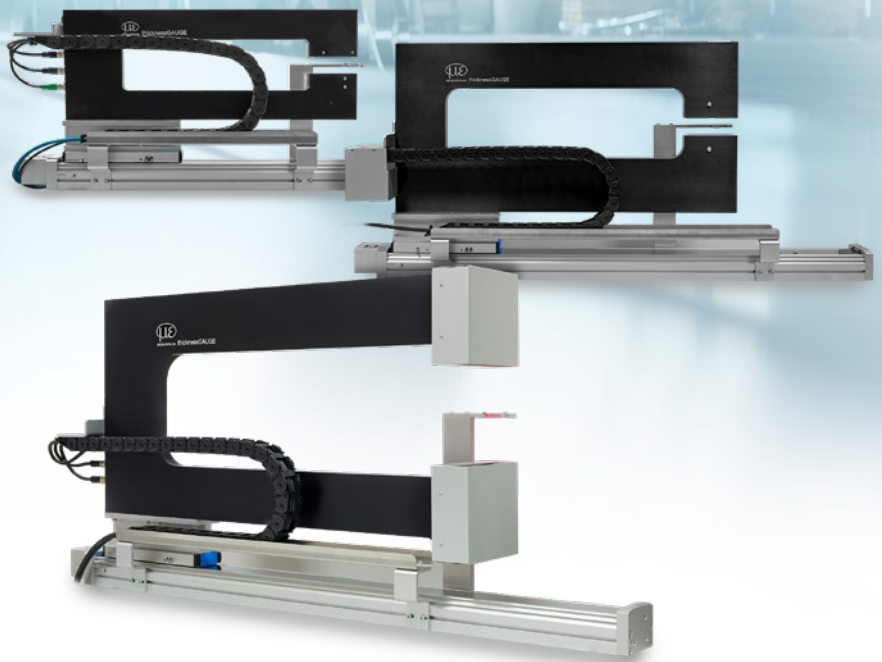
Messung vieler Oberflächen / Materialien  
dank verschiedener Sensortechnologien

Verfahrbar durch Linearachse

Vollautomatische Kalibrierung

24 V Versorgung für komplettes System

Integrierte Software



## Dickenmessung mit hoher Präzision

Die thicknessGAUGE Sensorsysteme werden zur präzisen Dickenmessung von Band- und Plattenmaterial bis zu 50 mm eingesetzt. Mehrere Modelle mit verschiedenen Sensortypen, Messbereichen und Messbreiten ermöglichen die Inline-Dickenmessung von verschiedenen Materialien und Oberflächen mit einem unübertroffenen Preis-Leistungs-Verhältnis.

Das fertig montierte System besteht aus einem stabilen Rahmen, an dem zwei optische Abstandssensoren befestigt sind. Diese erfassen die Dicke des Messobjekts nach dem Differenzprinzip. Die Sensoren sind montageseitig aufeinander ausgerichtet und kalibriert. Darüber hinaus sorgt eine werkseitige Dickenkalibrierung für eine hohe Präzision.

Über eine Linearachse wird das Sensorsystem von der Parkposition bis zur Messposition verfahren. In der Parkposition befindet sich das Messnormal für die vollautomatische Kalibrierung.

## Funktionsprinzip Dickenmessung

Beim Prinzip der dimensionellen, geometrischen Dickenmessung wird auf jeder Seite des Materials ein optischer Abstandssensor angeordnet. Der Abstand (= Arbeitsbereich) der beiden Sensoren wird in einem Kalibriervorgang bestimmt. Die Basis der Kalibrierung ist ein DAkkS zertifiziertes Messnormal, zu dessen Dicke die Summe der Abstandswerte addiert wird, um den Arbeitsbereich zu bestimmen.

## Komplettsystem zur einfachen Integration

Die Ausstattung der kompakten Systeme umfasst eine integrierte Lineareinheit samt Motorsteuerung, einen kompakten Busklemmkasten, eine automatische Kalibrier Vorrichtung sowie einen Multi-Touch-PC mit vorinstallierter Software. Die Versorgung des kompletten Systems erfolgt über eine 24 V Spannungsquelle.

## Verfügbare Optionen

- Wählbare Kabellängen
- Kundenspezifische Achslänge
- Encoder
- Schnittstelle für Feldbusanbindung
- Digitale Inputs/Outputs



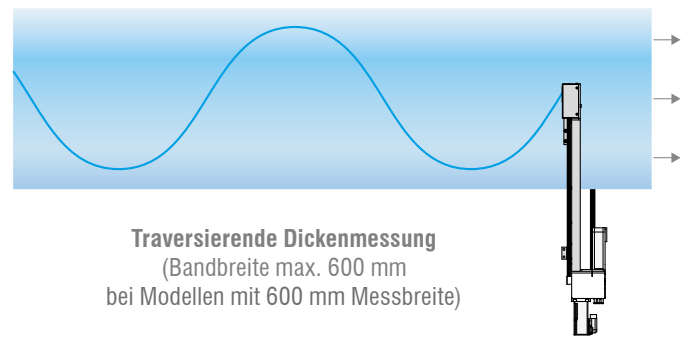
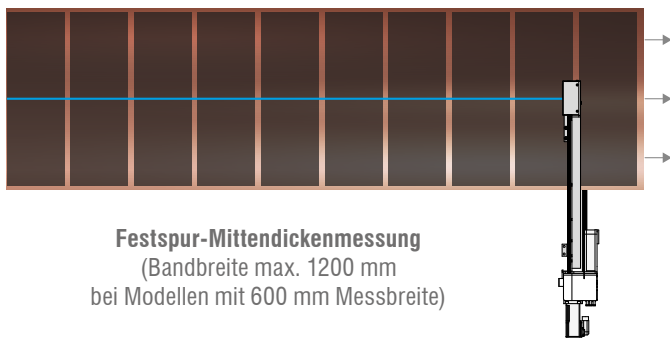
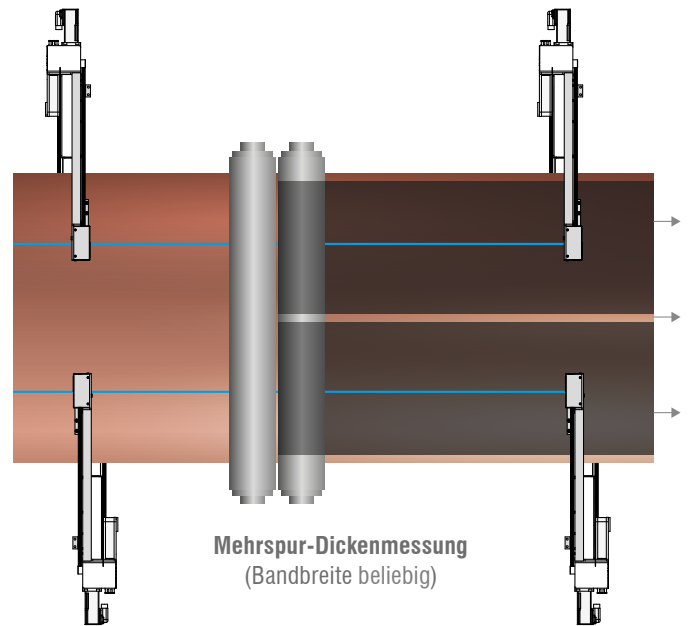
Die vollautomatische Kalibrierung ermöglicht stabile Messungen (hier thicknessGAUGE C.LP)

## Automatische Kalibrierung & Temperaturkompensation

Um temperaturvariante Effekte zu kompensieren sind die thicknessGAUGE Systeme mit einer In-Situ-Kalibration ausgestattet, die in der Parkposition durchgeführt wird. Die Kalibrierung erfolgt automatisch und in frei wählbaren Zeitintervallen. Neben der Temperaturkompensation wird mit der In-Situ-Kalibration die einwandfreie Funktion des Systems nachgewiesen.

## Die neue Klasse für die Inline-Dickenmessung

Die thicknessGAUGE Sensorsysteme werden zur präzisen Dickenmessung in zahlreichen Band- und Plattenprozessen eingesetzt. Über die Lineareinheit mit elektromechanischem Antrieb kann die Dickenmessung auch traversierend erfolgen. Alternativ erfolgt die Messung in festen Spuren, z.B. zur Center-Line Messung (Mittendicke) oder zur Dickenmessung am Rand.



## 100 % Qualitätskontrolle während der Produktion

Die thicknessGAUGE Sensorsysteme sind so konzipiert, dass sie sowohl zur Erstausrüstung als auch zur Nachrüstung von Bestandsanlagen genutzt werden können. Dank der hohen Präzision und der zur Verfügung stehenden Sensorik werden die Systeme in zahlreichen Branchen eingesetzt.



### Metallproduktion

Dickenmessung von Metallfolien, Metallbändern und -platten



### Energiesektor

Dickenmessung von Brennstoffzellen und Batteriefolien (beschichtet und unbeschichtet)



### Material-Engineering

Dickenmessung von Folien und Platten aus Kunststoff, Webstoffen, Holz oder Keramik

# Modellübersicht thicknessGAUGE



## thicknessGAUGE C.LL

Eingesetzte Sensorik:  
Lasertriangulations-Wegsensoren

- Messbereich Dicke: 6 / 50 mm
- Genauigkeit:  $\pm 1$  /  $\pm 5 \mu\text{m}$
- Messrate: bis 10 kHz

Geeignet für gängige Oberflächen von Kunststoff bis Metall

Kompakt, hohe Performanz,  
hervorragendes Preis-Leistungs-Verhältnis



## thicknessGAUGE C.C

Eingesetzte Sensorik:  
Konfokal-chromatische Wegsensoren

- Messbereich Dicke: 2,5 mm
- Genauigkeit:  $\pm 0,4 \mu\text{m}$
- Messrate: bis 10 kHz

Geeignet für gängige Oberflächen  
sowie für spiegelnde und glänzende  
Objekte

Höchste Performanz: schnell und  
hochauflösend



## thicknessGAUGE C.LP

Eingesetzte Sensorik:  
Laser-Profilesensoren

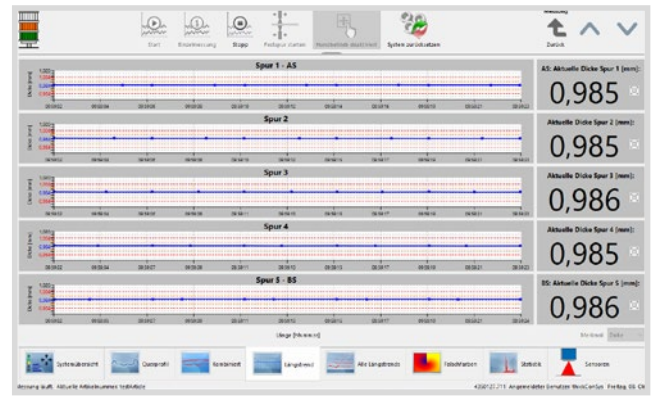
- Messbereich Dicke: 15 mm
- Genauigkeit:  $\pm 1,2 \mu\text{m}$
- Messrate: bis 100 Hz

Geeignet für gängige Oberflächen sowie  
für strukturiertes Material wie Lochblech  
oder geprägte Platten

Kompensation von Bandverkipnungen

## Leistungsstarke Analyse- und Steuersoftware

Die thicknessGAUGE Systeme beinhalten einen multitouchfähigen Industrie-PC samt umfangreichem Softwarepaket. Damit können Produktionsdaten angezeigt, überwacht, analysiert und archiviert werden. In der Software stehen verschiedenste Ansichten und Messmodi bereit, wie z.B. die Anzeige einer Festspur-Dickenmessung an beliebigen Positionen, eine Querprofil-Ansicht, Längstrendanzeige, Einzelwertanzeige oder Messwertanzeige mittels Falschfarbendarstellung. Darüber hinaus stehen eine individuell automatisierbare Prüfmittelfähigkeitsüberwachung und eine statistische Prozesskontrolle (SPC-Paket) zur Verfügung.

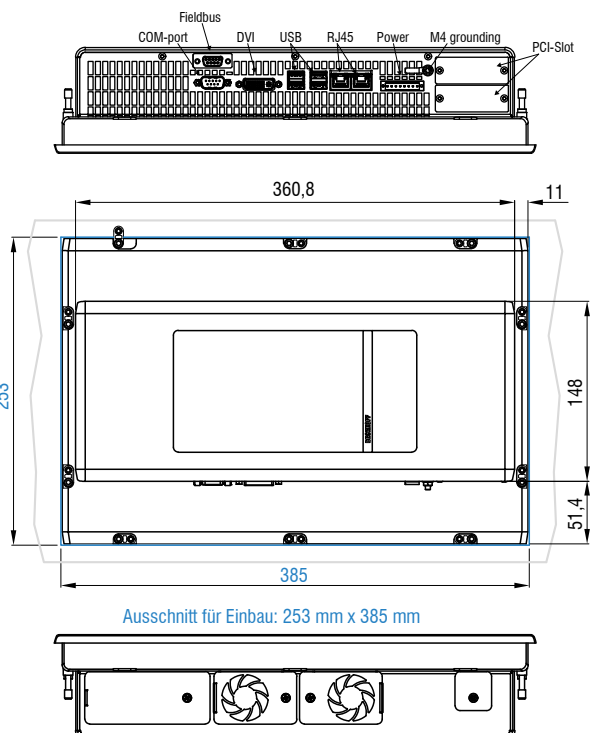
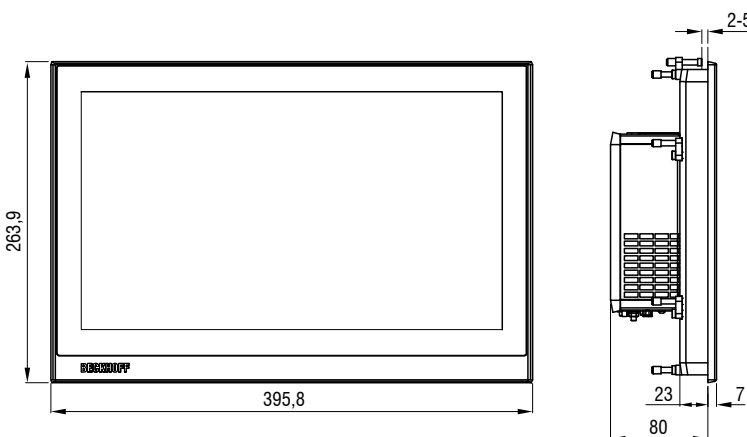


### Software-Features:

- Artikeldatenbank
- Produktionsarchiv
- Statistische Auswertungen
- Grenzwertüberwachung mit Rückführung in die Produktion
- Feldbusschnittstellen (optional)
- Nachweis der Prüfmittelfähigkeit



### Abmessungen und Einbaumaße des Industrie-PC mit Touchscreen



Abmessungen in mm, nicht maßstabgetreu.

# Sensorsystem zur präzisen Dickenmessung (Lasertriangulations-Sensoren)

## thicknessGAUGE C.LL

Eingesetzte Sensorik:  
Lasertriangulations-Wegsensoren

Laserklasse 2, keine besonderen  
Schutzmaßnahmen erforderlich

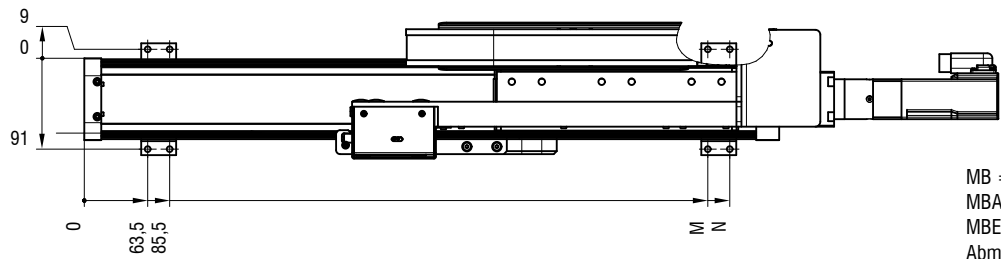
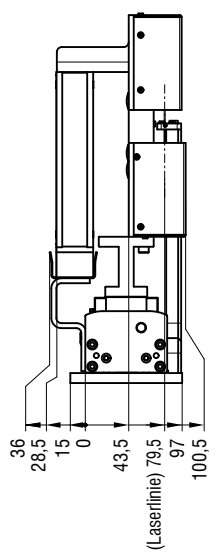
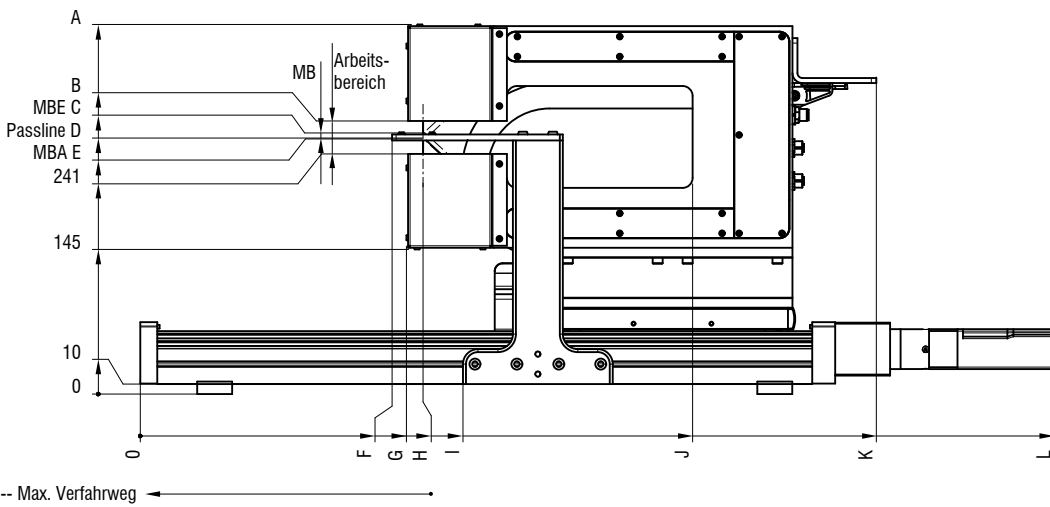
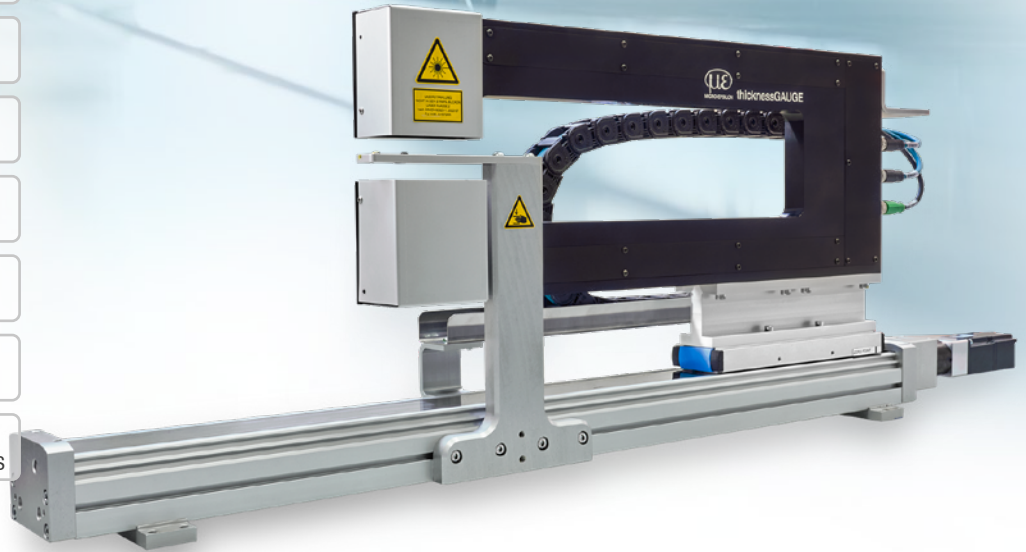
Messbereich Dicke: 6 / 50 mm

Genauigkeit:  $\pm 1 / \pm 5 \mu\text{m}$

Messrate: bis 10 kHz

Für zahlreiche Werkstoffe, z.B. Kunststoff,  
Holz und Metall

Kompakt, hohe Performanz,  
hervorragendes Preis-Leistungs-Verhältnis



MB = Messbereich  
MBA = Messbereichsanfang  
MBE = Messbereichsende  
Abmessungen in mm, nicht maßstabgetreu.  
Zeichnung Industrie-PC siehe Seite 5.

Modell	A	B	C	D	E	F	G	H	I	J	K	L	M	N
C.LL-6/200						252	267	283	323	553	737	916	624,5	646,5
C.LL-6/400	370	274	261,5	256,4	255,5	232	247	263	303	733	937	1115	824,5	846,5
C.LL-6/600						235	249	265,5	305,5	916	1140	1316	1024,5	1046,5
C.LL-50/200						252	268	283	323	553	737	916	624,5	646,5
C.LL-50/400	458	362	328,5	286	278,5	232	247	263,2	303	713,2	937,2	115,5	824,5	846,5
C.LL-50/600						234,5	249	265,5	305,5	915,5	1139,5	1315,5	1024,5	1046,5

Modell		C.LL-6/200	C.LL-6/400	C.LL-6/600
Artikelnummer		4350127.811	4350127.812	4350127.813
Messbreite		200 mm	400 mm	600 mm
Arbeitsbereich		33 mm		
Messbereich		6 mm		
Max. Verfahrweg <sup>[1]</sup>		380 mm	580 mm	780 mm
Systemgenauigkeit <sup>[2]</sup>		± 1 µm		
Auflösung		0,1 µm		
Messrate		bis zu 10 kHz		
Kalibrierung		automatisch		
Gewicht	Achse, Motor und C-Rahmen	13,7 kg	17,2 kg	20,4 kg
	Busklemmkasten und Panel-IPC	14 kg		
Versorgungsspannung		24 V		
Luftfeuchtigkeit		5 % RH ... 95 % RH (nicht kondensierend)		
Schutzart (DIN EN 60529)		IP40 (Busklemmkasten IP54)		
Temperaturbereich	Lagerung	-20 ... 65 °C		
	Betrieb	5 ...45 °C		
Bedien- und Anzeigeelemente		Panel-IPC mit thicknessCONTROL Software im Lieferumfang enthalten		
Besondere Merkmale		kompakter Busklemmkasten mit nur 300 x 300 x 210 mm Größe		

<sup>[1]</sup>Weitere Längen auf Anfrage

<sup>[2]</sup>2 Sigma; Angaben gültig für diffus reflektierendes, metallisches Messnormal (DAkkS zertifiziert)

Modell		C.LL-50/200	C.LL-50/400	C.LL-50/600
Artikelnummer		4350127.820	4350127.821	4350127.822
Messbreite		200 mm	400 mm	600 mm
Arbeitsbereich		121 mm		
Messbereich		50 mm		
Maximaler Verfahrweg <sup>[1]</sup>		380 mm	580 mm	780 mm
Systemgenauigkeit <sup>[2]</sup>		± 5 µm		
Auflösung		1 µm		
Messrate		bis zu 10 kHz		
Kalibrierung		automatisch		
Gewicht	Achse, Motor und C-Rahmen	15,2 kg	19,9 kg	23,6 kg
	Busklemmkasten und Panel-IPC	14 kg		
Versorgungsspannung		24 V		
Luftfeuchtigkeit		5 % RH ... 95 % RH (nicht kondensierend)		
Schutzart (DIN EN 60529)		IP40 (Busklemmkasten IP54)		
Temperaturbereich	Lagerung	-20 ... 65 °C		
	Betrieb	5 ...45 °C		
Bedien- und Anzeigeelemente		Panel-IPC mit thicknessCONTROL Software im Lieferumfang enthalten		
Besondere Merkmale		kompakter Busklemmkasten mit nur 300 x 300 x 210 mm Größe		

<sup>[1]</sup>Weitere Längen auf Anfrage

<sup>[2]</sup>2 Sigma; Angaben gültig für diffus reflektierendes, metallisches Messnormal (DAkkS zertifiziert)

# Sensorsystem zur präzisen Dickenmessung (Konfokal-chromatische Sensoren) thicknessGAUGE C.C

Eingesetzte Sensorik:  
Konfokal-chromatische Wegsensoren

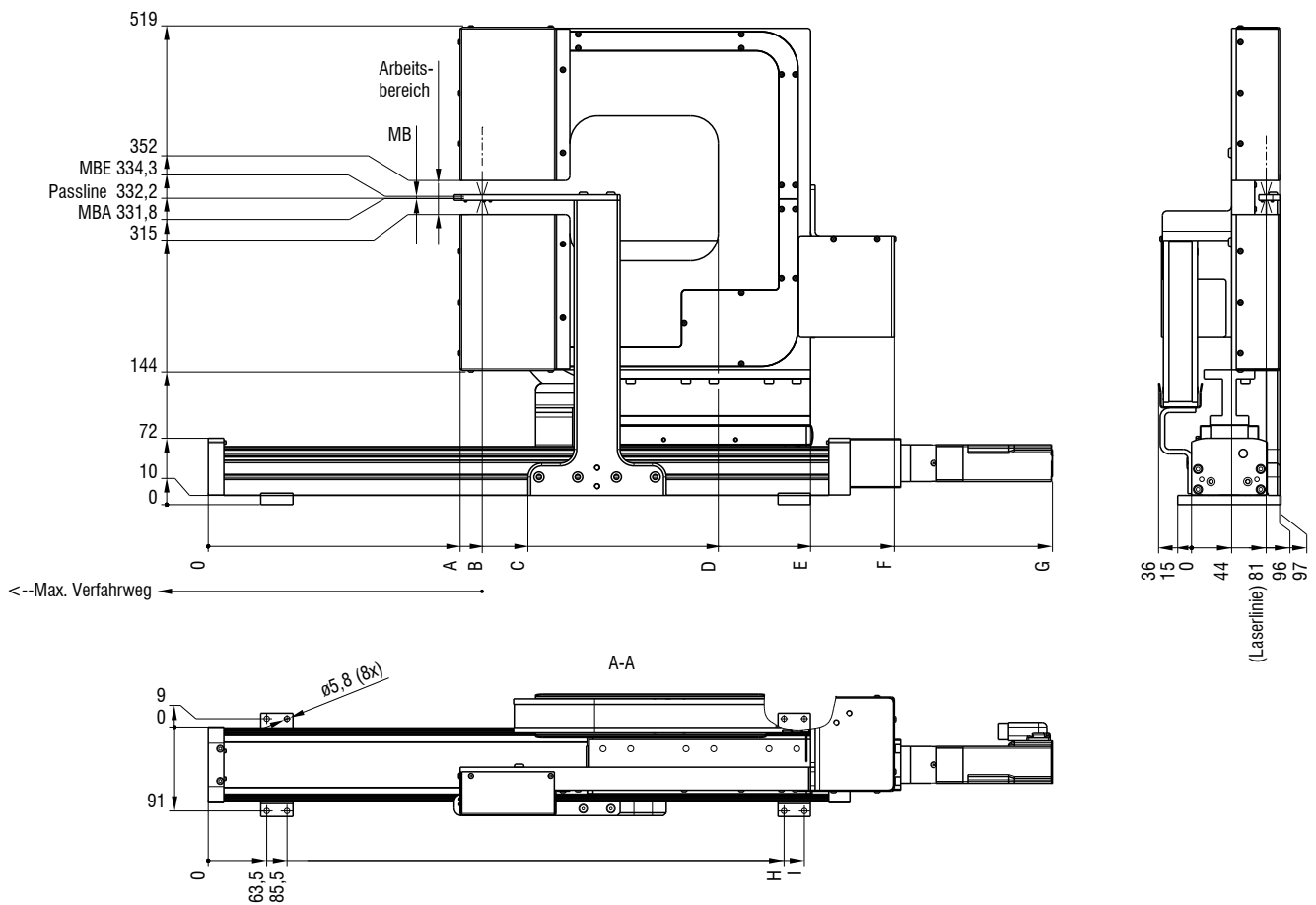
Messung mit Weißlicht, keine  
Schutzmaßnahmen erforderlich

Messbereich Dicke: 2,5 mm

Genauigkeit:  $\pm 0,4 \mu\text{m}$

Messrate: bis 10 kHz

Präzise Dickenmessung auf spiegelnden  
und glänzenden Oberflächen



Modell	A	B	C	D	E	F	G	H	I
C.C- 2,5/200	273	297	347	653	553	744	916	624,5	646,5
C.C- 2,5/400	273	297	347	853.2	753,2	945,9	1116	824,5	846,5
C.C- 2,5/600	276	300	349	1056	941	1147	1315	1024,5	1046,5

MB = Messbereich  
MBA = Messbereichsanfang  
MBE = Messbereichsende  
Abmessungen in mm, nicht maßstabsgetreu.  
Zeichnung Industrie-PC siehe Seite 5.



Modell		C.C-2,5/200	C.C-2,5/400	C.C-2,5/600
Artikelnummer		4350127.920	4350127.921	4350127.922
Messbreite		200 mm	400 mm	600 mm
Arbeitsbereich		32 mm		
Messbereich		2,5 mm		
Maximaler Verfahrweg <sup>[1]</sup>		380 mm	580 mm	780 mm
Systemgenauigkeit <sup>[2]</sup>		±0,4 µm		
Auflösung		40 nm		
Messrate		max. 10 kHz		
Kalibrierung		automatisch		
Gewicht	Achse, Motor und C-Rahmen	19,8 kg	24,3 kg	28,4 kg
	Busklemmkasten und Panel-IPC	15,9 kg		
Versorgungsspannung		24 V		
Luftfeuchtigkeit		5 % RH ... 95 % RH (nicht kondensierend)		
Schutzart (DIN EN 60529)		IP40 (Busklemmkasten IP54)		
Temperaturbereich	Lagerung	-20 ... 65 °C		
	Betrieb	5 ... 45 °C <sup>[3]</sup>		
Bedien- und Anzeigeelemente		Panel-IPC mit thicknessCONTROL Software im Lieferumfang enthalten		
Besondere Merkmale		kompakter Busklemmkasten mit nur 300 x 400 x 210 mm Größe		

<sup>[1]</sup> Weitere Längen auf Anfrage

<sup>[2]</sup> 2 Sigma; Angaben gültig für hochglänzendes, metallisches Messnormal (DAkS zertifiziert)

<sup>[3]</sup> Für Busklemmkasten gilt eingeschränkter Temperaturbereich von 5 ... 40 °C

# Sensorsystem zur präzisen Dickenmessung (Laser-Profilesensoren)

## thicknessGAUGE C.LP

Eingesetzte Sensorik:  
Laser-Profilesensoren

Laserklasse 2, keine besonderen  
Schutzmaßnahmen erforderlich

Messbereich Dicke: 15 mm

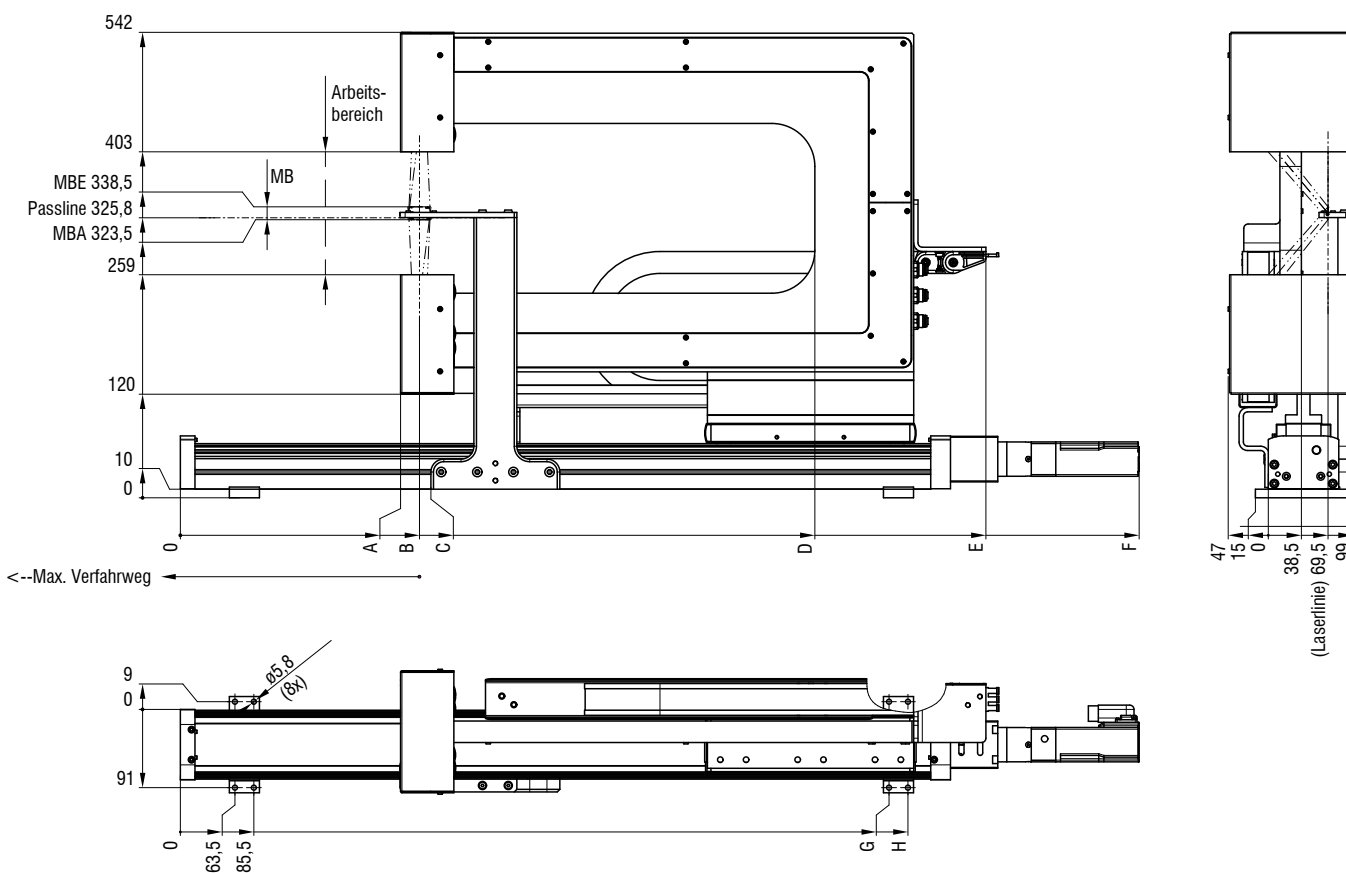
Genauigkeit:  $\pm 1,2 \mu\text{m}$

Messrate: bis 100 Hz

Geeignet für strukturiertes Material wie  
Lochblech oder geprägten Platten

Best-fit Linie möglich

Kompensation von Bandverkipnungen



Modell	A	B	C	D	E	F	G	H
C.LP-15/200	271	293,2	307	563	737	916	624,5	646,5
C.LP-15/400	256	278	292	738	937	1115	824,5	846,5
C.LP-15/600	224	245,5	259	916	1140	1316	1024,5	1046,5

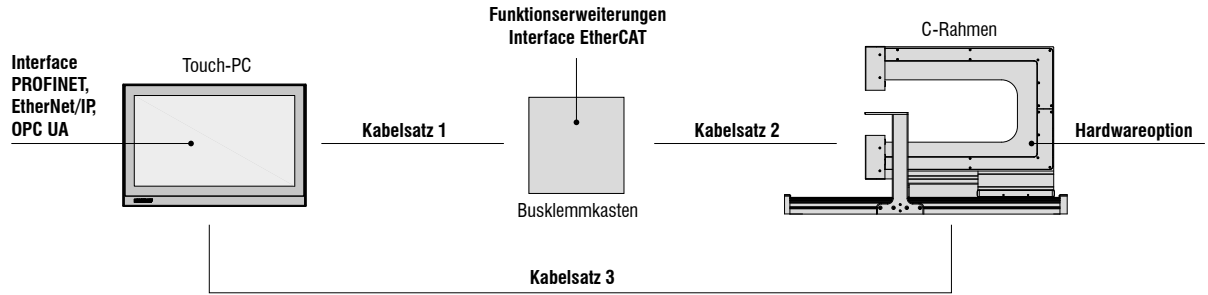
MB = Messbereich  
MBA = Messbereichsanfang  
MBE = Messbereichsende  
Abmessungen in mm, nicht maßstabgetreu.  
Zeichnung Industrie-PC siehe Seite 5.

Modell		C.LP-15/200	C.LP-15/400	C.LP-15/600
Artikelnummer		4350127.720	4350127.721	4350127.722
Messbreite		200 mm	400 mm	600 mm
Arbeitsbereich		144 mm		
Messbereich		15 mm		
Maximaler Verfahrweg <sup>[1]</sup>		380 mm	580 mm	780 mm
Systemgenauigkeit <sup>[2]</sup>		± 1,2 µm		
Auflösung		0,2 µm		
Messrate		100 Hz		
Kalibrierung		automatisch		
Gewicht	Achse, Motor und C-Rahmen	17,6 kg	22,3 kg	26,8 kg
	Busklemmkasten und Panel-IPC	14,1 kg		
Versorgungsspannung		24 V		
Luftfeuchtigkeit		5 % RH ... 95 % RH (nicht kondensierend)		
Schutzart (DIN EN 60529)		IP40 (Busklemmkasten IP54)		
Temperaturbereich	Lagerung	-20 ... 65 °C		
	Betrieb	5 ... 45 °C		
Bedien- und Anzeigeelemente		Panel-IPC mit thicknessCONTROL Software im Lieferumfang enthalten		
Besondere Merkmale		kompakter Busklemmkasten mit nur 300 x 300 x 210 mm Größe		

<sup>[1]</sup> Weitere Längen auf Anfrage

<sup>[2]</sup> 2 Sigma; Angaben gültig für diffus reflektierendes, metallisches Messnormal (DAkkS zertifiziert)

## Systemaufbau



## Standard Zubehör

Verwendbar für folgende thicknessGAUGE Modelle

	Beschreibung	Artikelnummer	C.LP-xx	C.LL-xx	C.C-xx
Kabelsatz 1	freie Länge 5 m	4350318	✓	✓	✓
	freie Länge 10 m	4350318.01	✓	✓	✓
	freie Länge 20 m	4350318.02	✓	✓	✓
Kabelsatz 2	freie Länge 3 m	4350930	✓		
	freie Länge 5 m	4350930.01	✓		
	freie Länge 8 m	4350930.02	✓		
	freie Länge 3 m	4350932		✓	
	freie Länge 8 m	4350932.01		✓	
	freie Länge 3 m	4350933			✓
Kabelsatz 3	freie Länge 8 m	4350933.01			✓
	freie Länge 3 m	4350931	✓		
	freie Länge 8 m	4350931.01	✓		
Funktionserweiterungen	freie Länge 18 m	4350931.02	✓		
	Erweiterung Digital I/O (8x Eingang, 8x Ausgang)	4350934	✓	✓	✓
	Erweiterung Encoder Eingang RS422 (5 V)	4350935	✓	✓	✓
Interfaces	Erweiterung Encoder Eingang HTL (24 V)	4350936	✓	✓	✓
	Interface EtherCAT (zusätzliche Busklemme nötig)	4350937	✓	✓	✓
	Interface PROFINET	4350917	✓	✓	✓
	Interface EtherNet/IP	4350924	✓	✓	✓
Hardwareoption	Interface OPC UA	4350938	✓	✓	✓
	thicknessGAUGE C Antrieb gedreht	4350940	✓	✓	✓

- Bei Verwendung von mehreren Erweiterungen oder bei Interface EtherCAT kann ein größerer Busklemmkasten nötig sein (erweiterter Platzbedarf für den EtherCAT Bus)
- Weitere Interfaces oder andere Kabellängen auf Anfrage