



Mehr Präzision.

thicknessSENSOR // Der Sensor für präzise Dickenmessung



Der Sensor für präzise Dickenmessung thicknessSENSOR

Betriebsbereit montiertes System
mit aufeinander abgestimmten Komponenten

Einfache Integration und Bedienung

Präzise Messergebnisse bei hoher Dynamik

Berührungslose und verschleißfreie Messung

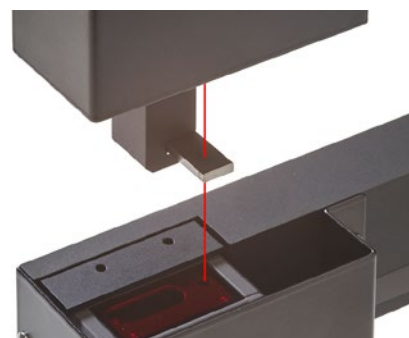
Kompakter Systemaufbau



Der neue thicknessSENSOR ist ein Sensorsystem zur präzisen Dickenmessung von Band- und Plattenmaterial. Das fertig montierte System besteht aus einem stabilen Rahmen, an dem zwei Laser-Triangulationssensoren mit kleiner Laserlinie befestigt sind. Diese erfassen die Dicke verschiedener Materialien nach dem Differenzprinzip. Die im Rahmen integrierte Auswerteeinheit verrechnet die Dickenwerte und gibt diese über verschiedene Schnittstellen aus.

Kompakte Bauform und hohe Präzision

Der thicknessSENSOR erlaubt eine schlüsselfertige Dickenmessung mit einem unübertroffenen Preis-Leistungs-Verhältnis. Durch die äußerst kompakte Bauform lässt sich das Sensorsystem auch in enge Bauräume integrieren. Mehrere Modelle mit verschiedenen Messbereichen und Messbreiten ermöglichen die Erfassung von unterschiedlichen Objektgeometrien. Die integrierten Laser-Sensoren sind montageseitig exakt aufeinander ausgerichtet und sorgen dadurch für eine hohe Messgenauigkeit.



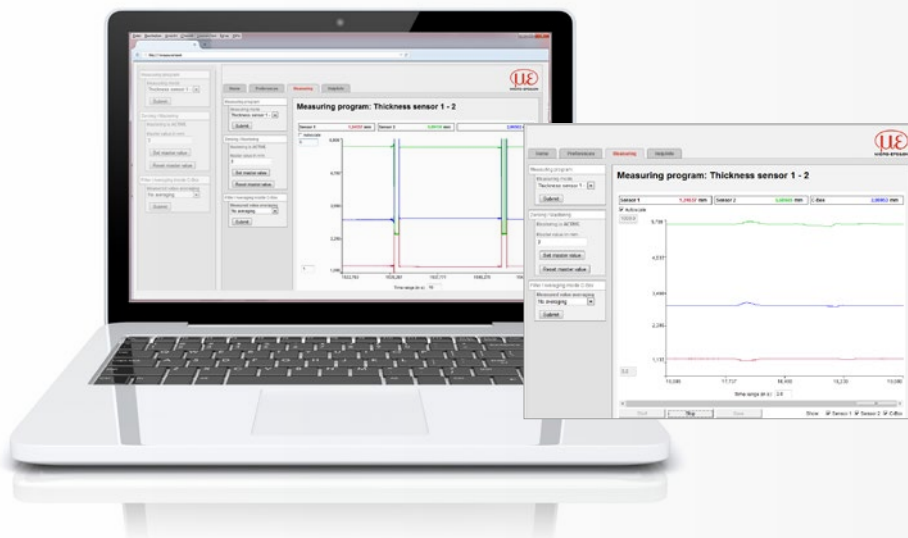
Schnelle Vor-Ort-Kalibrierung

Zur Kalibrierung liegt jedem Messsystem ein Referenztarget bei, das mit einem Magnet im Messspalt befestigt wird. Damit kann der Referenzwert einfach und schnell eingelesen werden.

Einzigartiges Bedienkonzept

Der thicknessSENSOR ist über ein intuitives Webinterface bedienbar. Die Einstellungen für die Messaufgabe können schnell über vordefinierte Presets erfolgen. Mit verschiedenen Einstellmöglichkeiten kann der Sensor einfach angepasst werden, z.B. für dynamische Messungen und unterschiedliche Materialien.

Bis zu 8 benutzerspezifische Einstellungen können in der Setupverwaltung gespeichert und exportiert werden. Die Auswahl des Signalpeaks sowie eine frei einstellbare Signalmittelung erlauben dem erfahrenen Benutzer die Optimierung seiner Messaufgabe.



Modell	thicknessSENSOR 10/200	thicknessSENSOR 10/400	thicknessSENSOR 25/200	thicknessSENSOR 25/400
Messbereich	10 mm	10 mm	25 mm	25 mm
Arbeitsspalt	46 mm	46 mm	71 mm	71 mm
Messbreite	200 mm	400 mm	200 mm	400 mm
Linearität (kombiniert)	±10 µm	±10 µm	±40 µm	±40 µm
Messrate	0,25 kHz / 0,5 kHz / 1 kHz / 2 kHz / 4 kHz			
Lichtquelle	Halbleiterlaser < 1 mW, 670 nm (rot)			
Zulässiges Fremdlicht	20.000 lx			
Lichtpunktdurchmesser (±10 %) ¹⁾	65 x 680 µm		80 x 970 µm	
Schutzart	IP65			
Laserklasse	Klasse 2 nach DIN EN 60825-1 : 2008-05			
Temperaturstabilität	± 0,03 % d.M./°C			
Betriebstemperatur	0 ... +50 °C (nicht kondensierend)			
Lagertemperatur	-20 ... +70 °C (nicht kondensierend)			
Ein- und Ausgänge Steuerung	1x Trigger In / 1x Mastern / 2x Schaltausgänge			
Messwertausgang	0 ... 5 V, 0 ... 10 V, ± 5 V, ± 10 V, 4 ... 20 mA			
	Ethernet			
Vibration	2 g / 20 ... 500 Hz (nach IEC 60068-2-6)			
Schock	15 g / 6 ms / 3 Achsen (nach IEC 60068-2-29)			
Gewicht	3,3 kg	4,3 kg	3,3 kg	4,3 kg
Anzeigen	Sensor	3x Farb-LEDs für Power und Status		
	Controller	Power i.o.		
Bedienung	Webinterface	Wählbare Mittelungen / Datenreduktion / Setupverwaltung / Grenzwerte		
Versorgung	11 ... 30 VDC, 24 V P < 5 W			
Elektronik	integrierter Signalprozessor, Verrechnungseinheit			
Elektromagnetische Verträglichkeit (EMV)	EN 61 000-6-3 / DIN EN 61326-1 (Klasse B) EN 61 000-6-2 / DIN EN 61326-1			

d.M. = des Messbereichs

Angaben gültig für weiße, diffus reflektierende Oberflächen (Micro-Epsilon Referenz-Keramik für ILD-Sensoren)

¹⁾ Lichtpunktdurchmesser mit linienförmigen Laser mit emulierter 90/10 Knife-Edge-Methode bestimmt

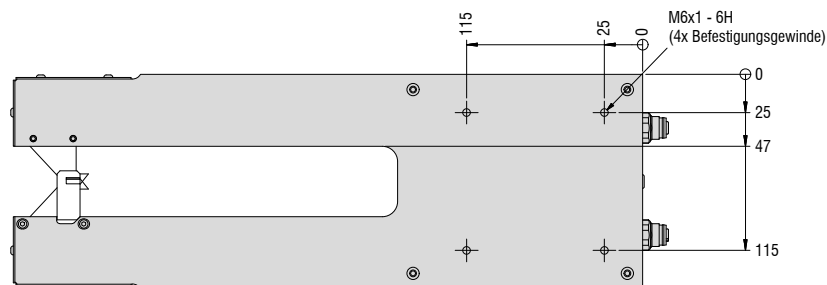
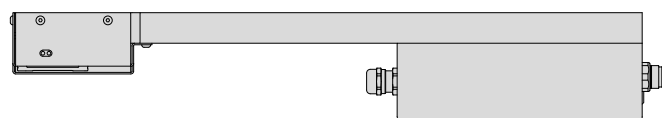
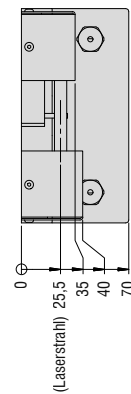
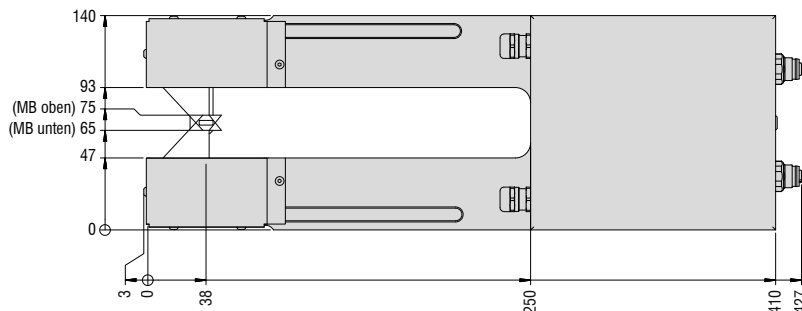
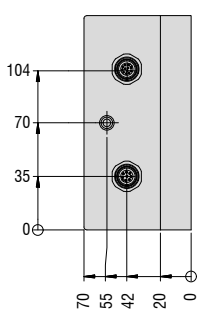
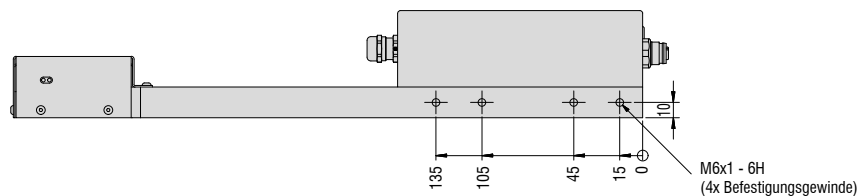
Zubehör:

SCR3000A-2	Ethernet Schnittstellenkabel, 2 m
SCR3000A-5	Ethernet Schnittstellenkabel, 5 m
SCR3000A-10	Ethernet Schnittstellenkabel, 10 m
SCR3000A-25	Ethernet Schnittstellenkabel, 25 m
SCR3000A-35	Ethernet Schnittstellenkabel, 35 m

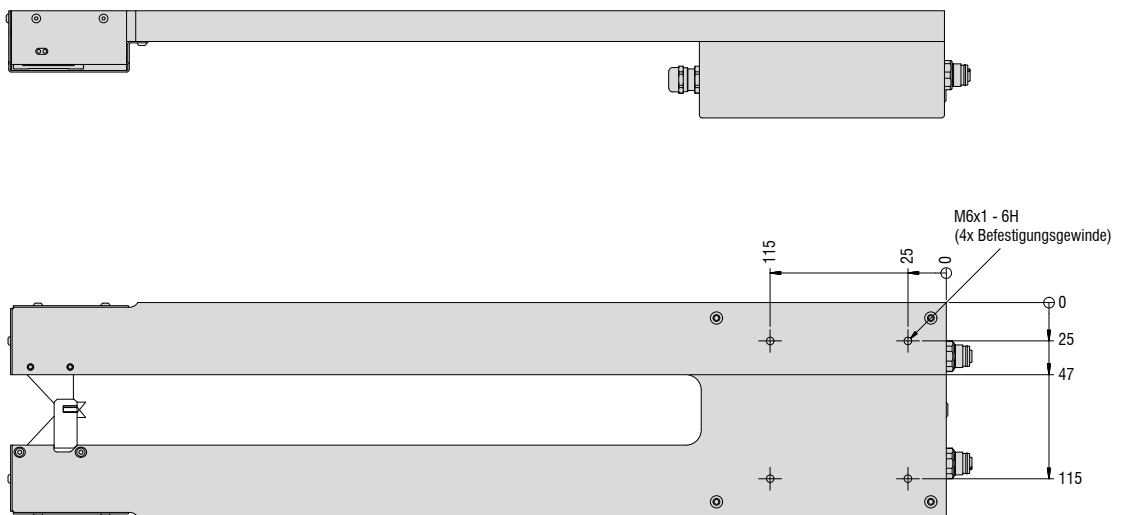
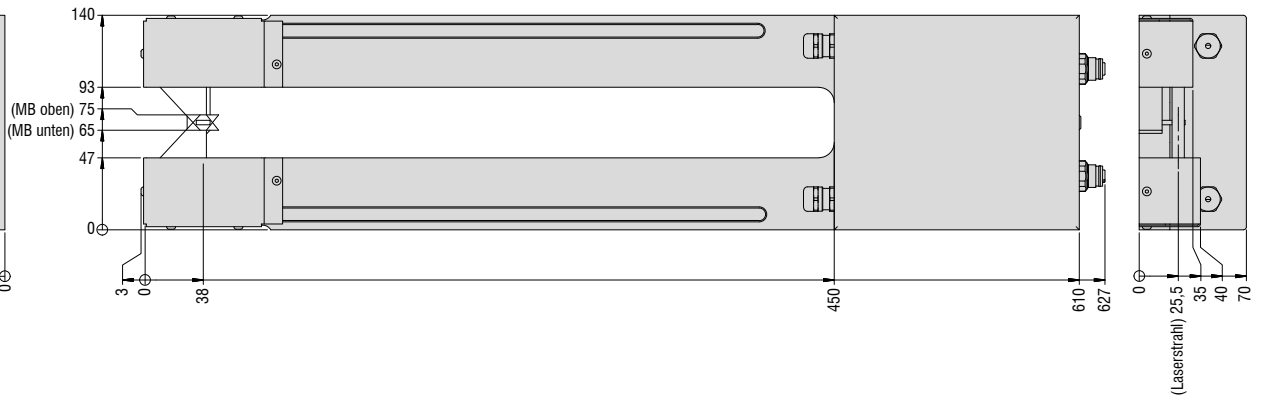
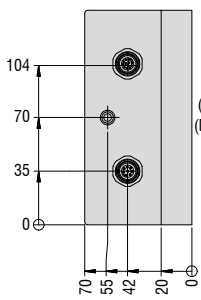
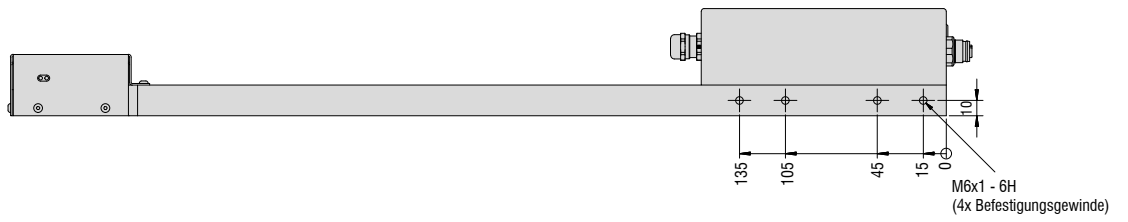
PCR3000-2	Multifunktionskabel, 2 m
PCR3000-5	Multifunktionskabel, 5 m
PCR3000-10	Multifunktionskabel, 10 m
PCR3000-25	Multifunktionskabel, 25 m
PCR3000-35	Multifunktionskabel, 35 m

Abmessungen thicknessSENSOR

thicknessSENSOR 10/200

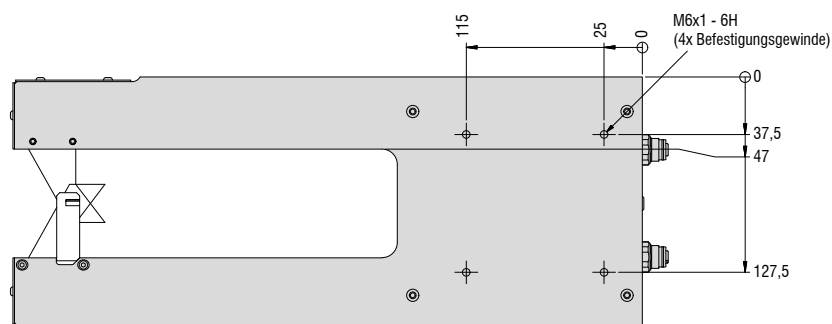
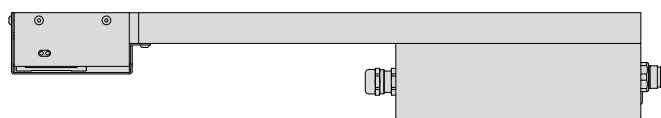
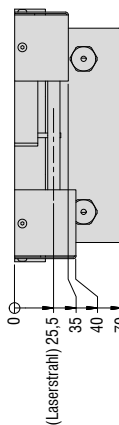
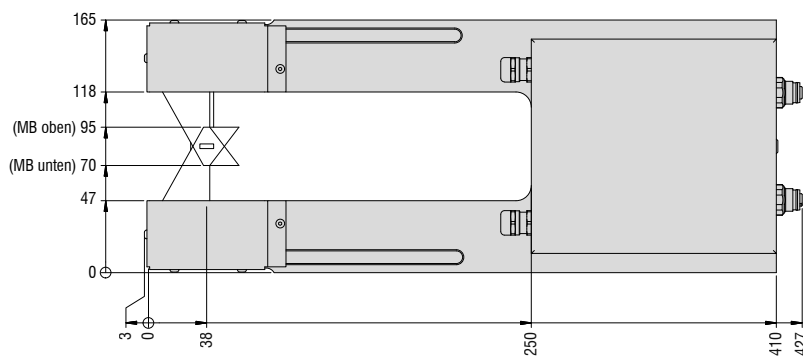
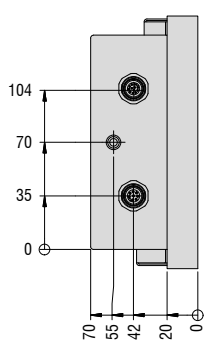
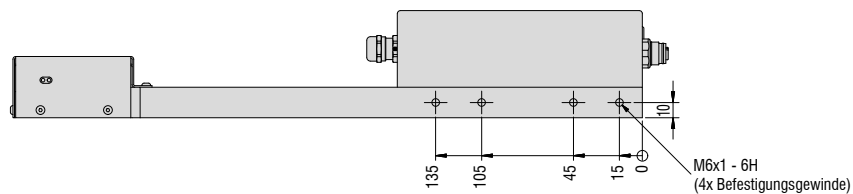


thicknessSENSOR 10/400

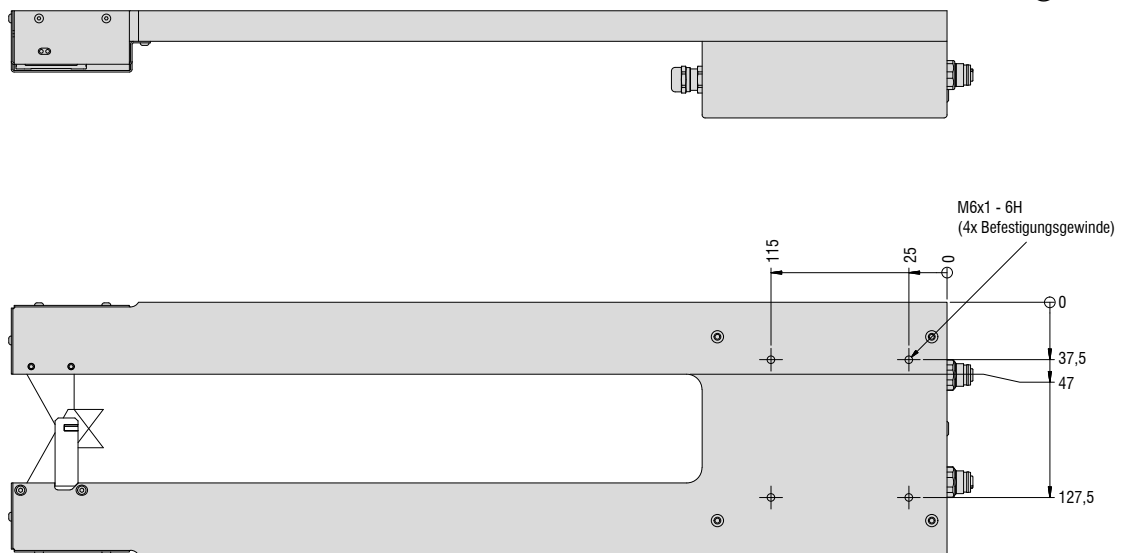
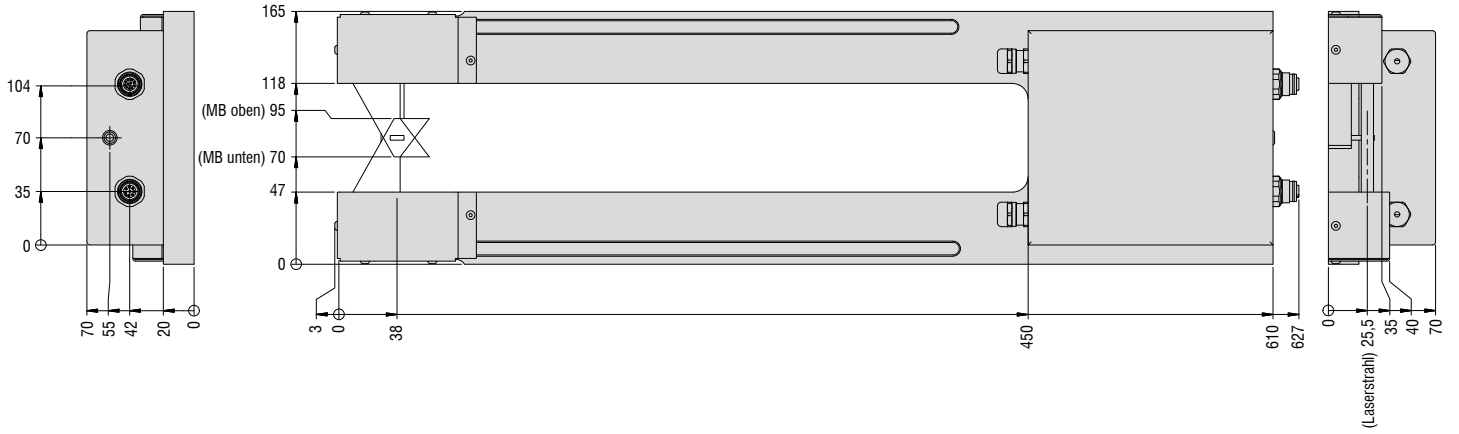
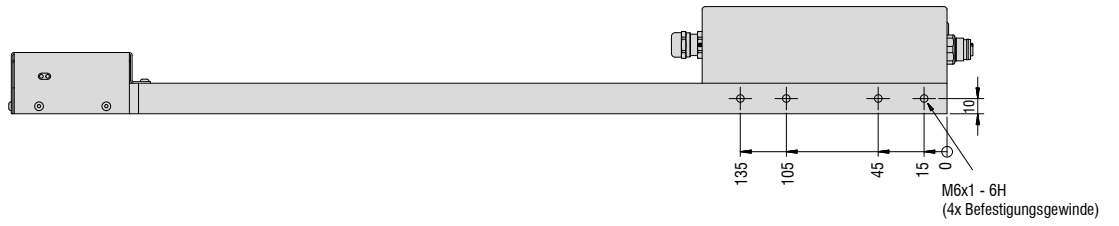


Abmessungen thicknessSENSOR

thicknessSENSOR 25/200



thicknessSENSOR 25/400



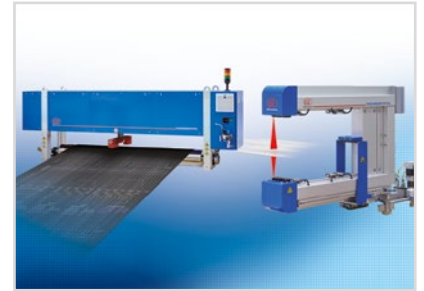
Sensoren und Systeme von Micro-Epsilon



Sensoren und Systeme für Weg, Position und Dimension



Sensoren und Messgeräte für berührungslose Temperaturmessung



Mess- und Prüfanlagen zur Qualitätssicherung



Optische Mikrometer, Lichtleiter, Mess- und Prüfverstärker



Sensoren zur Farberkennung, LED Analyser und Inline-Farbspektrometer



3D Messtechnik zur dimensionellen Prüfung und Oberflächeninspektion